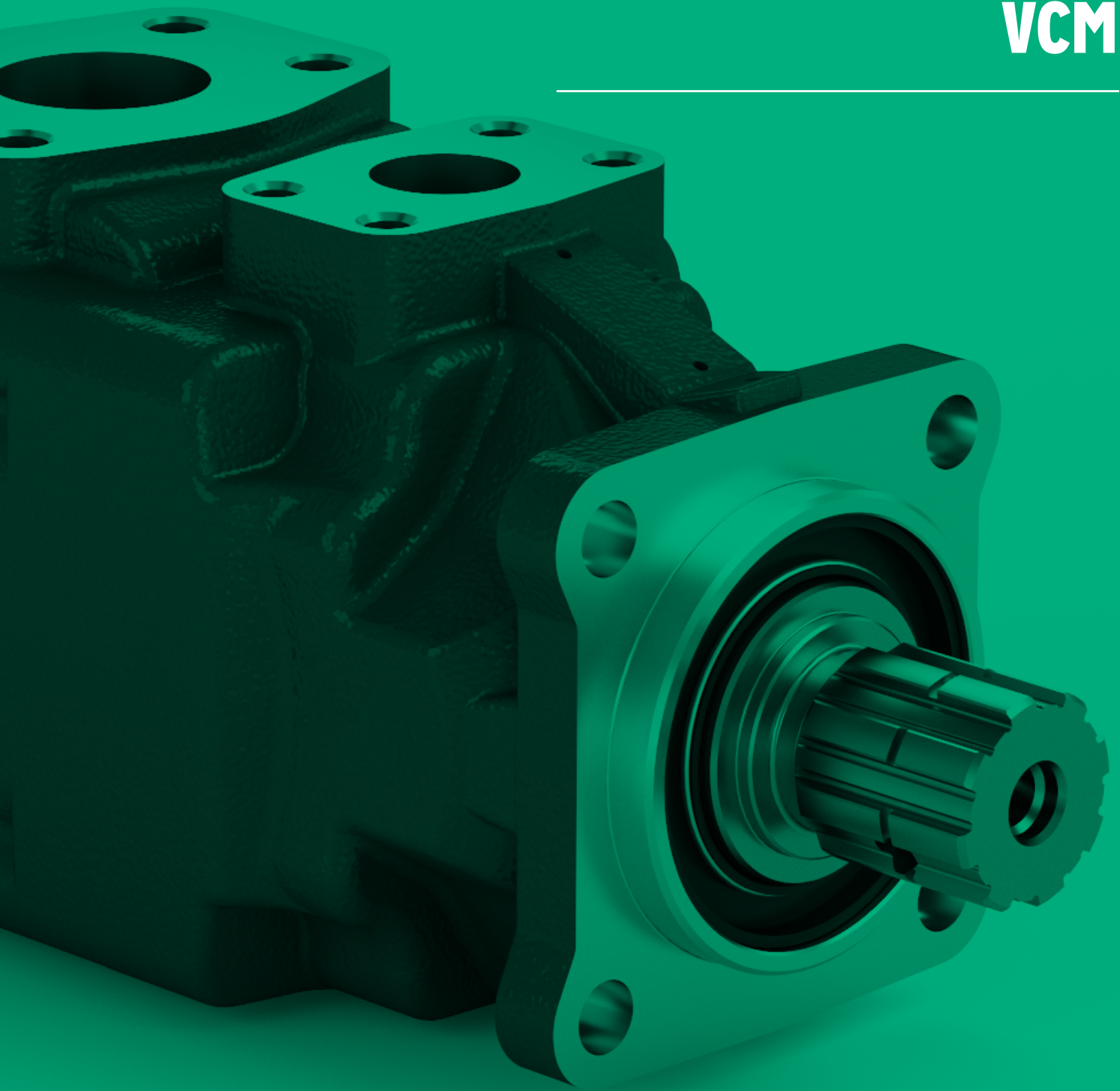


POMPE A PALETTE
VANE PUMPS

VCG
VCL
VCM



DIN 5462 SE - SAE B

NEW

CODICE DI ORDINAZIONE / ORDERING CODE

28 C 0 XX 00 X X X X X 0

NEUTRO

TIPO DI ATTACCO PORTE = **vedi tabella 4** (pag. 7)
PORT FITTINGS = **see table 4** (page 7)

ORIENTAMENTO DELLE BOCCHES = **vedi tabella 3** (pag. 6)
PORT ORIENTATIONS = **see table 3** (page 6)

FLANGIA DI COLLEGAMENTO / CONNECTION FLANGE
G = DIN 5462 SE (SUPPORTATO / SUPPORTED)
L = DIN 5462 SE (LEGGERO / LIGHT)
M = SAE B

TIPO DI ALBERO = **vedi tabella 2** (pag. 4-5)
SHAFT TYPE = **see table 2** (page 4-5)

ROTAZIONE POMPA / PUMP ROTATION
(vista dall'albero / view on shaft end)
R = ORARIO / CLOCKWISE
L = ANTIORARIO / COUNTERANTICLOCKWISE

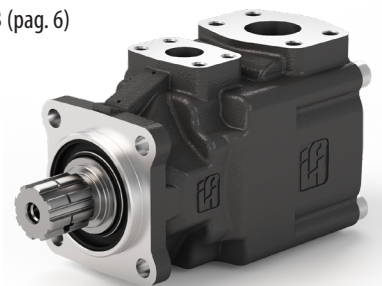
VARIANTI / VARIANTS

DIMENSIONE CARTUCCIA P1 = **vedi tabella 1** (pag. 3)
P1 CARTRIDGE SIZE = **see table 1** (page 3)

VARIANTI / VARIANTS

TIPO DI CARTUCCIA P1 / P1 CARTRIDGES TYPE
C = FINO A 100 CC/GIRO / UP TO 100 CC/REV

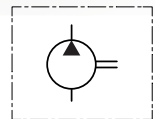
POMPA A PALETTE MONO
MONO VANE PUMP



DIN 5462 SE



SAE B



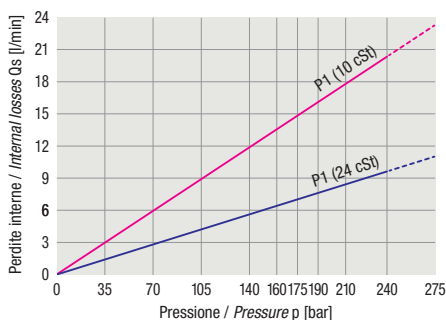
VCG

VCL

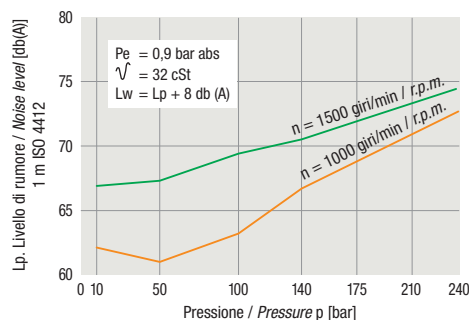
VCM

DIAGRAMMI / DIAGRAMS

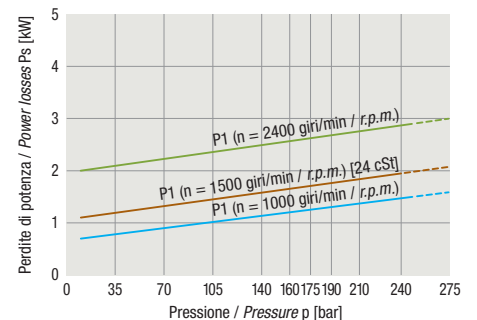
PERDITE INTERNE (TIPICHE)
INTERNAL LOSSES (TYPICAL)



LIVELLO DI RUMORE (TIPICO)
NOISE LEVEL (TYPICAL)



PERDITA DI POTENZA IDROMECCANICA (TIPICA)
LOSS OF HYDROMECHANICAL POWER (TYPICAL)



DIN 5462 SE - SAE B

RIFERIMENTI CARTUCCE / REFERENCES CARTRIDGES

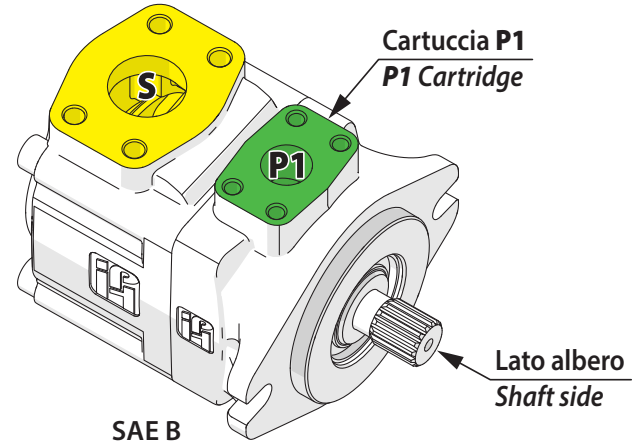
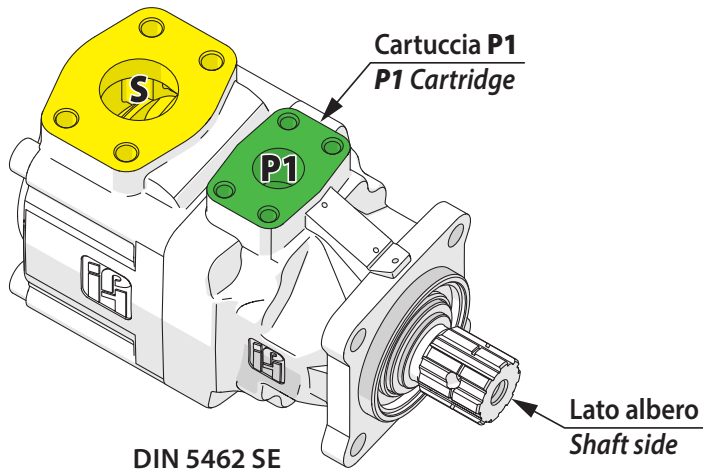


TABELLA 1: DIMENSIONE CARTUCCIA P1 / TABLE 1: P1 CARTRIDGE SIZE

CODICE DIMENSIONE CARTUCCIA P1 CODE SIZE CARTRIDGE P1	CILINDRATA DISPLACEMENT		PORTATA FLOW RATE Q (l/min) e n = 1500 giri/min / r.p.m.			PRESSIONE MASSIMA INTERMITTENTE MAX INTERMITTENT PRESSURE		PRESSIONE MASSIMA CONTINUA MAX CONTINUOUS PRESSURE		VELOCITÀ MINIMA MIN SPEED r.p.m.	VELOCITÀ MASSIMA MAX SPEED r.p.m.
	cm ³ /rev.	cu.in./rev.	p = 0 bar / 0 psi	p = 140 bar / 2030 psi	p = 240 bar / 3480 psi	bar	psi	bar	psi		
03	10.8	0.65	16.2	10.7	-						
05	17.2	1.04	25.8	20.3	15.8						
06	21.3	1.29	31.9	26.5	22.0						
08	26.4	1.61	39.6	34.1	29.6						
10	34.1	2.08	51.1	45.7	41.2						
12	37.1	2.26	55.6	50.2	45.7	275	4000	240	3500	400	2800
14	46.0	2.80	69.0	63.5	59.0						
17	58.3	3.55	87.4	82.0	77.5						
20	63.8	3.55	95.7	90.2	85.7						
22	70.3	4.29	105.4	100.0	95.5						
25	79.3	4.83	118.9	113.5	109.0						
28	88.8	5.41	133.2	127.7	124.5 (max 210 bar/ 3000 psi int.)	206	3000	160	2300		2500
31	100.0	6.10	150.0	144.5	141.3 (max 210 bar/ 3000 psi int.)						

DIN 5462 SE - SAE B

TABELLA 2: TIPO DI ALBERO / TABLE 2: SHAFT TYPE

VCG	A RICHIESTA ON DEMAND		<p>A</p> <p>Albero scanalato SAE J718C <i>SAE J718C splined shaft</i></p> <p>Limiti di coppia dell'albero (cm³/rev. x bar): <i>Shaft torque limits</i> (cm³/rev. x bar): 22000</p>		
	STANDARD REGULARLY ON SHELF		<p>6</p> <p>Albero scanalato SE DIN 5462 <i>SE DIN 5462 splined shaft</i></p> <p>Limiti di coppia dell'albero (cm³/rev. x bar): <i>Shaft torque limits</i> (cm³/rev. x bar): 22000</p>		
	VCL	STANDARD REGULARLY ON SHELF		<p>6</p> <p>Albero scanalato SE DIN 5462 <i>SE DIN 5462 splined shaft</i></p> <p>Limiti di coppia dell'albero (cm³/rev. x bar): <i>Shaft torque limits</i> (cm³/rev. x bar): 22000</p>	
	VCM	A RICHIESTA ON DEMAND		<p>1</p> <p>Albero chiavetta SAE B <i>SAE B key shaft</i></p> <p>Limiti di coppia dell'albero (cm³/rev. x bar): <i>Shaft torque limits</i> (cm³/rev. x bar): 16500</p>	

TABELLA 2: TIPO DI ALBERO / TABLE 2: SHAFT TYPE

VCM	A RICHIESTA ON DEMAND		<p style="text-align: center;">2</p> <p>Albero chiavetta SPECIAL (SAE B SHORT) <i>SPECIAL (SAE B SHORT) key shaft</i></p> <p>Limiti di coppia dell'albero (cm³/rev. x bar): Shaft torque limits (cm³/rev. x bar): 14300</p>	
	STANDARD REGULARLY ON SHELF		<p style="text-align: center;">3</p> <p>Albero scanalato SAE B <i>SAE B splined shaft</i></p> <p>Limiti di coppia dell'albero (cm³/rev. x bar): Shaft torque limits (cm³/rev. x bar): 20600</p>	
	A RICHIESTA ON DEMAND		<p style="text-align: center;">4</p> <p>Albero scanalato SAE B-B <i>SAE B-B splined shaft</i></p> <p>Limiti di coppia dell'albero (cm³/rev. x bar): Shaft torque limits (cm³/rev. x bar): 21800</p>	
	A RICHIESTA ON DEMAND		<p style="text-align: center;">5</p> <p>Albero chiavetta SAE B-B <i>SAE B-B key shaft</i></p> <p>Limiti di coppia dell'albero (cm³/rev. x bar): Shaft torque limits (cm³/rev. x bar): 21400</p>	

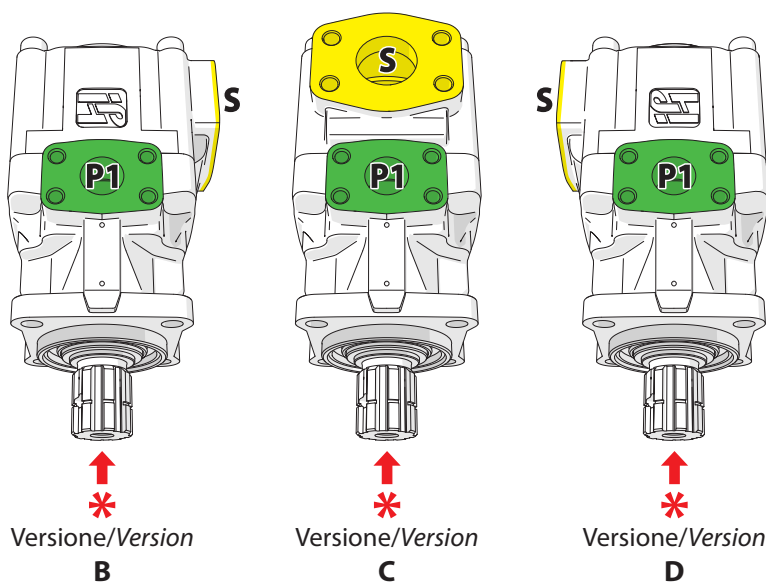
DIN 5462 SE - SAE B

TABELLA 3: ORIENTAMENTO DELLE BOCCHE / TABLE 3: PORT ORIENTATIONS

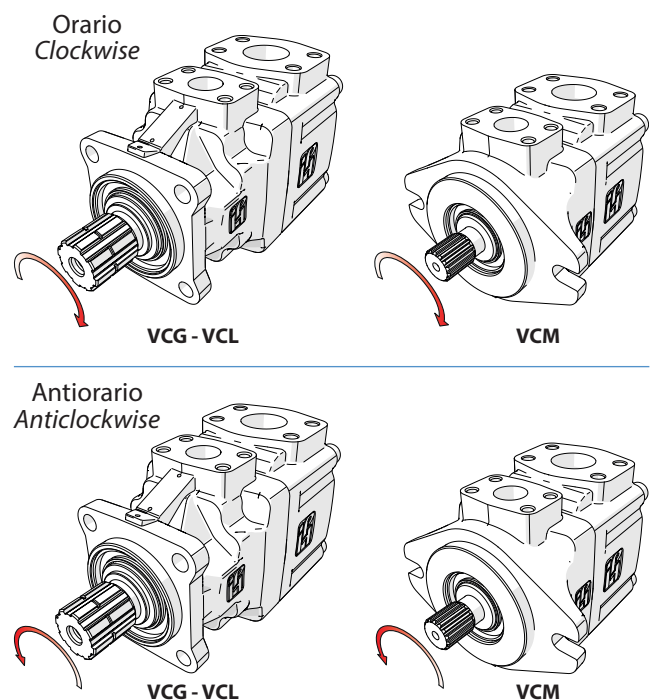
	A	B	C	D
VCG - VCL				
VCM				

* VISTA DI FRONTE (dalla parte dell'albero) / FRONT VIEW (from the shaft side)

ESEMPI DI ORIENTAMENTO BOCCHE
EXAMPLES OF PORTING ORIENTATION



ROTAZIONE POMPA
PUMP ROTATION



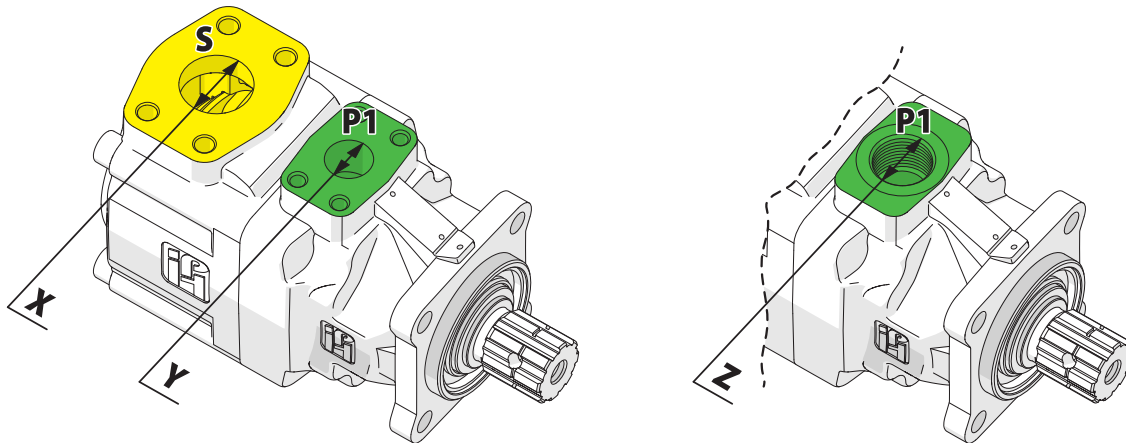
DIN 5462 SE - SAE B

TABELLA 4: TIPO DI ATTACCO PORTE / TABLE 4: PORT FITTINGS

	SERIE POMPA PUMP SERIES	CODICE CODE	ATTACCO ASPIRAZIONE S SUCTION CONNECTION S X	ATTACCO MANDATA P1 DELIVERY CONNECTION P1 Y	ATTACCO MANDATA P1 DELIVERY CONNECTION P1 Z	FILETTATURA THREADS
STANDARD REGULARLY ON SHELF	VCG VCL VCM	B	1-1/2" SAE (Ø 38 mm/ 1.5 in)	1" SAE (Ø 25 mm/ 1 in)	-	UNC
A RICHIESTA ON DEMAND	VCG VCL	A	1-1/2" SAE (Ø 38 mm/ 1.5 in)	-	1" BSPP	UNC (solo per attacco aspirazione / only for suction connection S)
	VCG VCL VCM	2	1-1/2" SAE (Ø 38 mm/ 1.5 in)	1" SAE (Ø 25 mm/ 1 in)	-	METRIC
	VCG VCL	1	1-1/2" SAE (Ø 38 mm/ 1.5 in)	-	1" BSPP	METRIC (solo per attacco aspirazione / only for suction connection S)

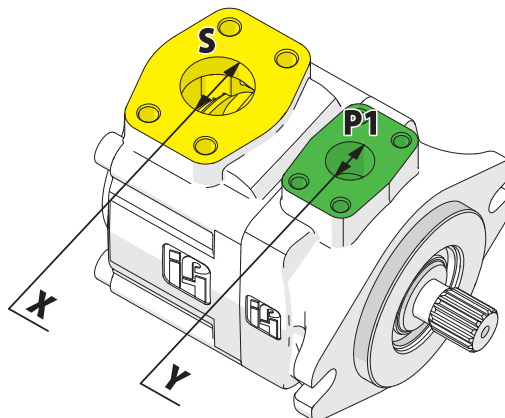
TIPO DI ATTACCO PORTE SU POMPA SERIE / PORT FITTING ON PUMP SERIES

VCG - VCL



TIPO DI ATTACCO PORTE SU POMPA SERIE / PORT FITTING ON PUMP SERIES

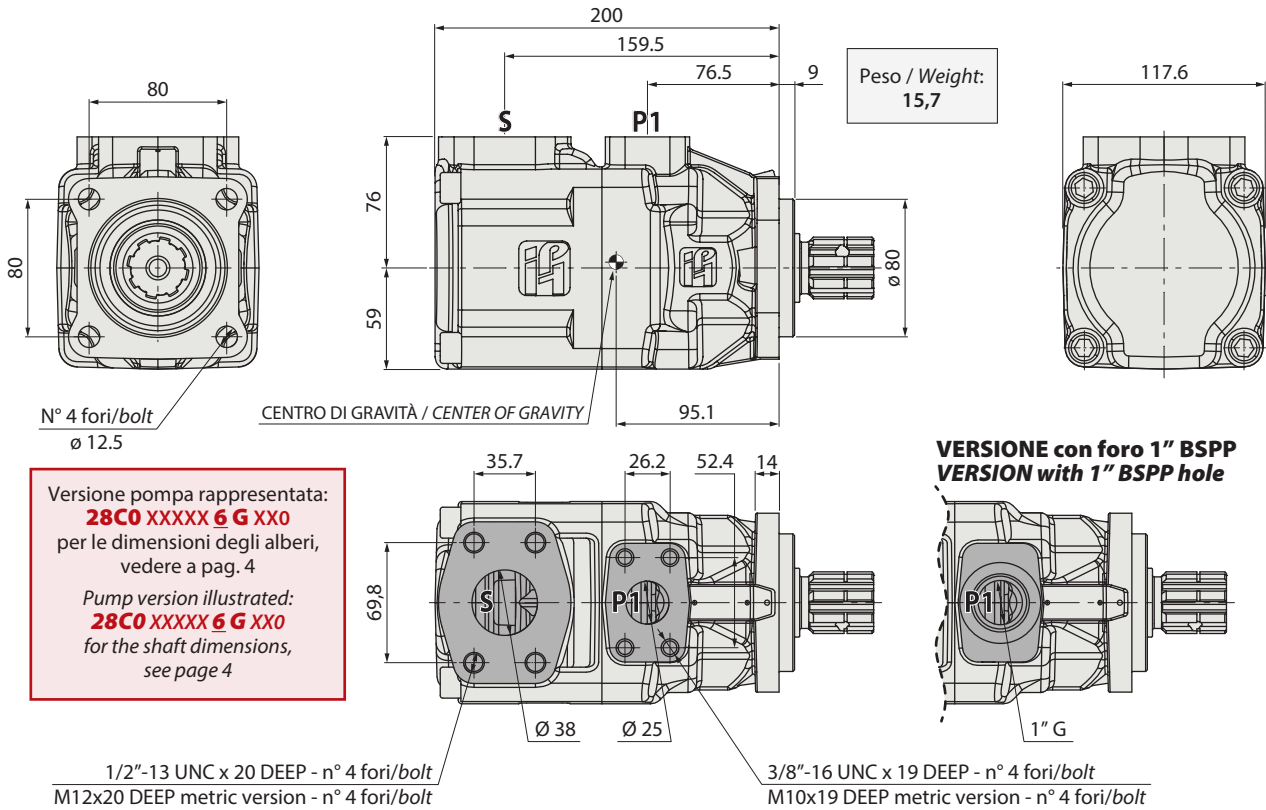
VCM



DIN 5462 SE - SAE B

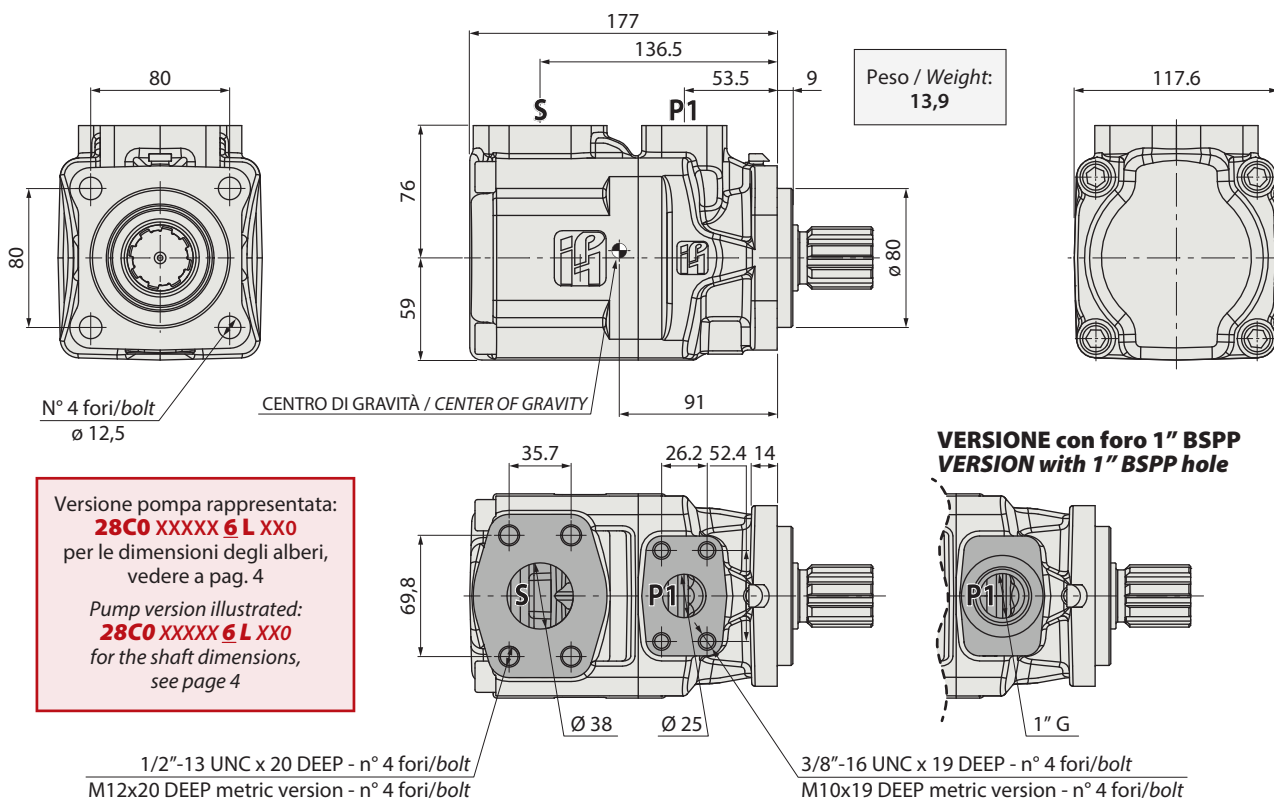
DIMENSIONI / DIMENSIONS

VCG



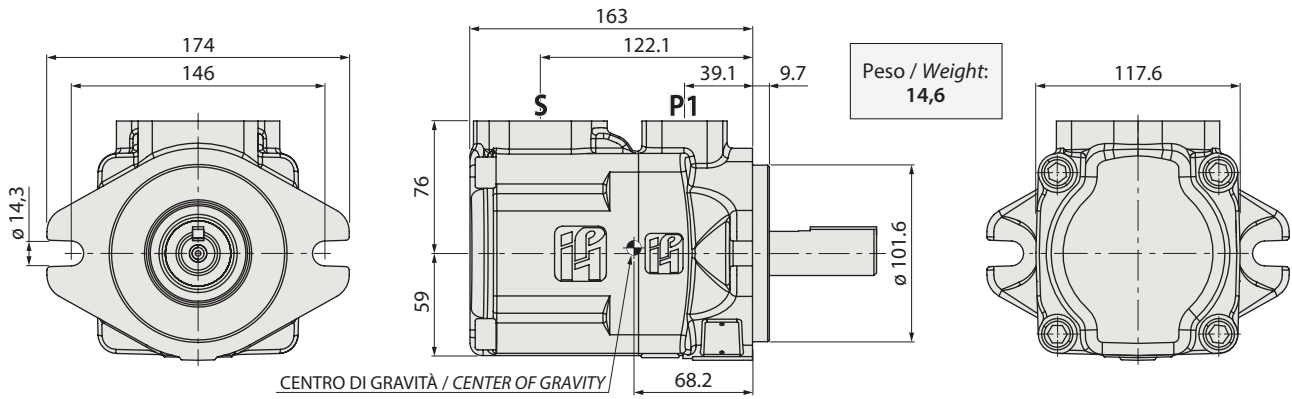
DIMENSIONI / DIMENSIONS

VCL



DIMENSIONI / DIMENSIONS

VCM



Versione pompa rappresentata:
28C0 XXXXX 5 M XX0
per le dimensioni degli alberi,
vedere a pag. 4-5

Pump version illustrated:
28C0 XXXXX 5 M XX0
for the shaft dimensions,
see page 4-5

