

1 TANDEM ISO 14 (DIN 5462)

CODICE DI ORDINAZIONE / ORDERING CODE

20 FZO XXX X S X 0 0 T

T = PREDISPOSTA TANDEM
SUITABLE FOR TANDEM

ACCESSORI / ACCESSORIES
0 = NESSUNO / NONE

VARIANTI / VARIANTS
0 = NESSUNA / NONE

GUARNIZIONI / GASKETS
0 = NBR (standard)
H = HNBR (a richiesta / on request)
V = VITON (a richiesta / on request)

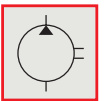
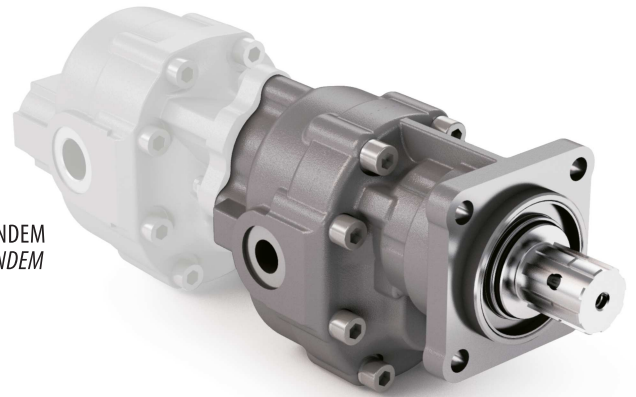
ALBERO / SHAFT
S = ISO 14 (DIN 5462)

ROTAZIONE / ROTATION
D = DESTRA / CLOCKWISE
S = SINISTRA / ANTICLOCKWISE

CILINDRATA / DISPLACEMENT

TIPO / TYPE

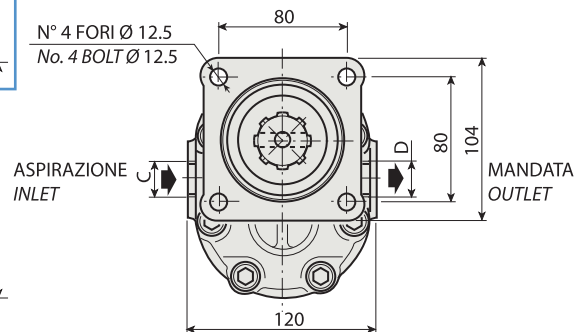
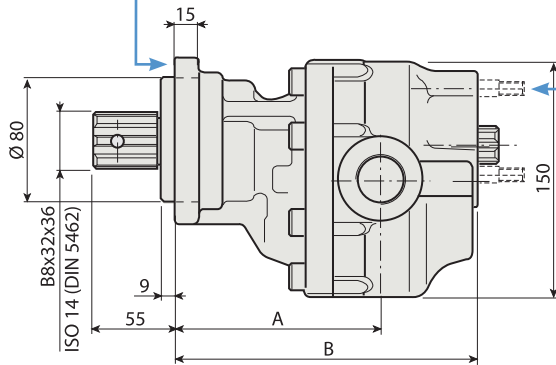
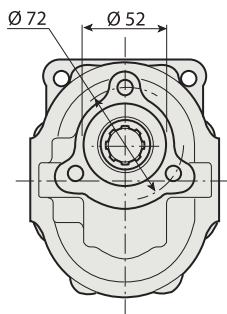
POMPA AD INGRANAGGI / GEAR PUMP



FZO 22 V	FZO 36 V	FZO 57 V	FZO 90 V
FZO 27 V	FZO 43 V	FZO 65 V	FZO 110 V

KIT ACCOPIAMENTO
COUPLING KIT
198KPP0400000

KIT ACCOPIAMENTO POSTERIORE:
per pompe ad ingranaggi tipo
FZO 198KPP0200000
REAR MOUNTING KIT:
for gear pumps type
BPS 198KPP0300000



CARATTERISTICHE E DATI TECNICI / SPECIFICATIONS AND TECHNICAL DATA

TIPO TYPE	CODICE / CODE		CILINDRATA DISPLACEMENT cm ³ /rev.	A mm	B mm	C ASPIRAZIONE INLET	D MANDATA OUTLET	PESO WEIGHT kg
	ROTAZIONE DESTRA CLOCKWISE ROT.	ROTAZIONE SINISTRA ANTICLOCKWISE ROT.						
FZO 22 V	20FZ0022DSX00T	20FZ0022SSX00T	22	126.0	176.5	3/4" G	1/2" G	11.1
FZO 27 V	20FZ0027DSX00T	20FZ0027SSX00T	27	125.0	180.0	3/4" G	1/2" G	11.5
FZO 36 V	20FZ0036DSX00T	20FZ0036SSX00T	36	126.0	186.5	3/4" G	1/2" G	12.2
FZO 43 V	20FZ0043DSX00T	20FZ0043SSX00T	43	131.0	191.5	1" G	3/4" G	12.6
FZO 57 V	20FZ0057DSX00T	20FZ0057SSX00T	57	138.0	201.5	1" G	3/4" G	13.4
FZO 65 V	20FZ0065DSX00T	20FZ0065SSX00T	65	143.0	206.5	1" G	3/4" G	13.9
FZO 90 V	20FZ0090DSX00T	20FZ0090SSX00T	84	152.5	221.5	1" 1/4 G	1" G	14.9
FZO 110 V	20FZ0110DSX00T	20FZ0110SSX00T	105	164.5	233.5	1" 1/4 G	1" G	16.4

KIT RASAMENTI / THRUST PLATES KIT COD. 2060180000000 - KIT GUARNIZIONI COMPLETO NBR (standard) / COMPLETE SEALS KIT NBR (standard) COD. 2190220000000

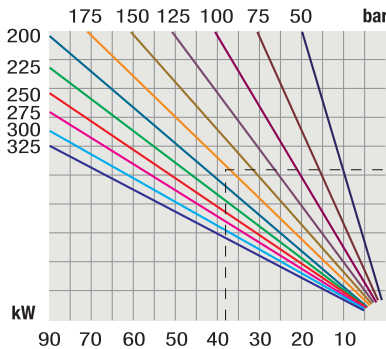
Per la scelta dei raccordi orientabili vedi pag. <?>-<?> / For the selection of adjustable fittings see page <?>-<?>

TANDEM ISO 14 (DIN 5462)

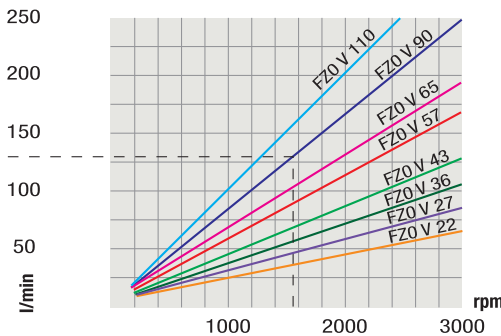
TIPO / TYPE		FZO 22 V	FZO 27 V	FZO 36 V	FZO 43 V	FZO 57 V	FZO 65 V	FZO 90 V	FZO 110 V
Cilindrata Displacement	Vg cm ³ /n cm ³ /rev.	22	27	36	43	57	65	84	105
Pressione massima continua Max continuous operating pressure	P1	305	300	300	280	240	220	210	180
Pressione massima intermittente Max intermittent operating pressure	(max 30 s) P2	330	325	325	305	265	240	230	200
Pressione massima di picco Max peak pressure	(≤ 0.1 s) P3	450	450	450	400	380	350	300	250
Velocità massima intermittente Max intermittent speed	(P ≤ 20 bar) n3	4000	3500	3500	3500	3500	3500	3500	3000
Velocità massima continua Max continuous speed	(≤ P1) n1	2500	2200	2200	2200	2000	1800	1500	1500
Velocità minima intermittente Min intermittent speed	(≤ P2 x 0.5) (max 30 s) n4	450	350	350	350	300	300	300	300

DIAGRAMMI / DIAGRAMS

POTENZA ASSORBITA
POWER INPUT



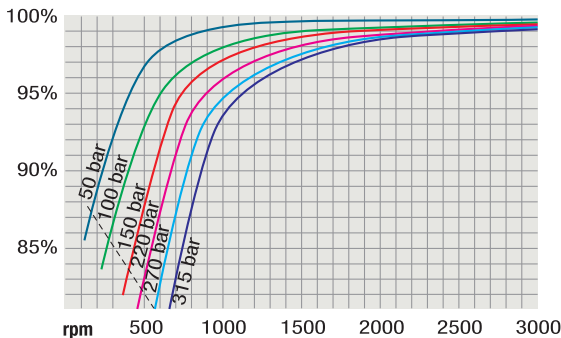
PORTATA
CAPACITY



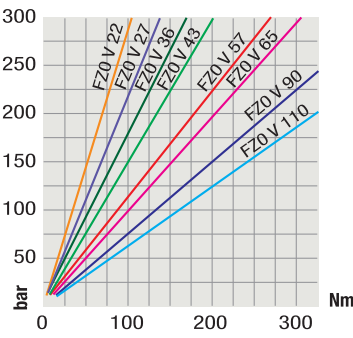
RILIEVI ESEGUITI CON OLIO ISO VG 46
A 50° C ($\nu = 30$ cSt)

THE ABOVE SPECIFICATIONS REFER TO OIL
TYPE ISO VG 46 AT 50° C ($\nu = 30$ cSt)

RENDIMENTO VOLUMETRICO
VOLUMETRIC EFFICIENCY



COPPIA ASSORBITA
DRIVE TORQUE



Verificare, nel caso vi sia l'utilizzo
contemporaneo delle due pompe, che la
coppia sull'albero in uscita non superi
i 270 Nm.

In case of simultaneous use of both pumps,
make sure that the torque on output shaft
does not exceed 270 Nm.