

2 ISO 14 (DIN 5462)

CODICE DI ORDINAZIONE / ORDERING CODE

22 PEV XXX 0 S X 0 0 0

CILINDRATA / DISPLACEMENT
0 = SINGOLA / SINGLE

ACCESSORI / ACCESSORIES
0 = NESSUNO / NONE

VARIANTI / VARIANTS
0 = NESSUNA / NONE

GUARNIZIONI / GASKETS
0 = NBR (standard)
H = HNBR (a richiesta / on request)
V = VITON (a richiesta / on request)

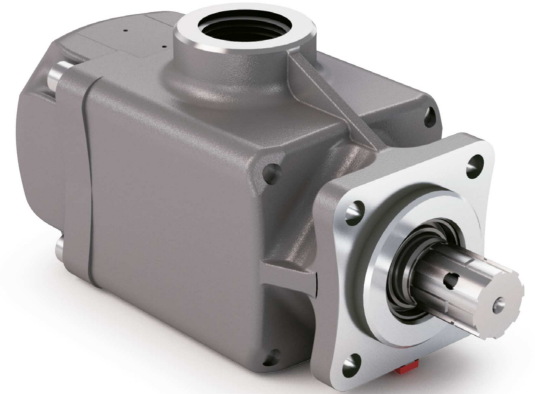
ALBERO / SHAFT
S = ISO 14 (DIN 5462)

ROTAZIONE / ROTATION
0 = BIDIREZIONALE / BIDIRECTIONAL

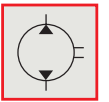
CILINDRATA / DISPLACEMENT

TIPO / TYPE

POMPA A PISTONI / PISTON PUMP



BIDIREZIONALE
BI-ROTATIONAL



PE V 70

PE V 90

PE V 80

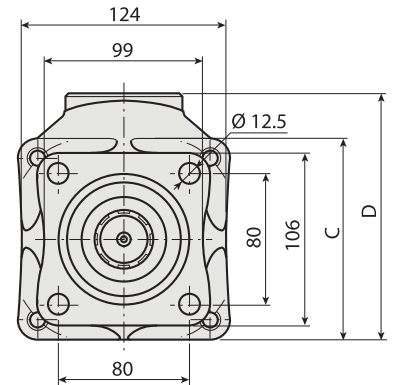
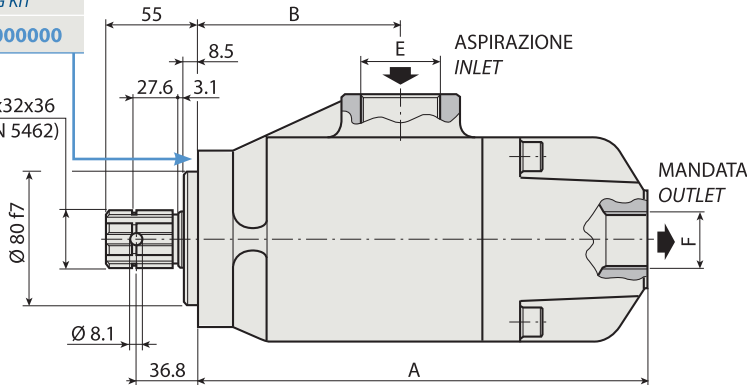
PE V 100

KIT ACCOPPIAMENTO

COUPLING KIT

198KPP04000000

B8x32x36
ISO 14 (DIN 5462)



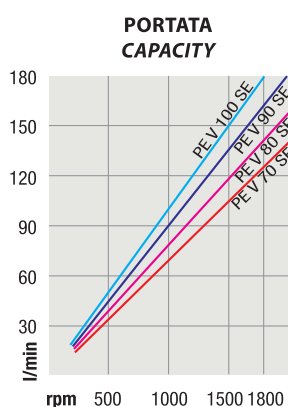
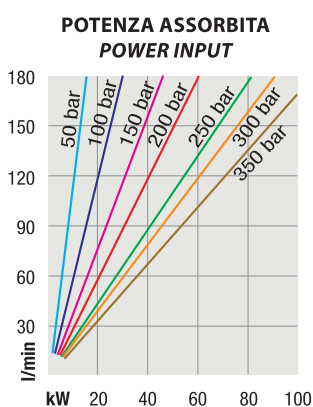
CARATTERISTICHE E DATI TECNICI / SPECIFICATIONS AND TECHNICAL DATA

TIPO TYPE	CODICE CODE	CILINDRATA DISPLACEMENT cm ³ /rev.	A mm	B mm	C mm	D mm	E ASPIRAZIONE INLET	F MANDATA OUTLET	PESO WEIGHT kg
PE V 70	22PEV0700SX000	70	272	122.5	124	150.5	1" 1/2 G	1" G	17.5
PE V 80	22PEV0800SX000	80							
PE V 90	22PEV0900SX000	90							
PE V 100	22PEV1000SX000	100							

KIT GUARNIZIONI COMPLETO NBR (standard) / COMPLETE SEALS KIT NBR (standard) COD. 21900200000000

Per la scelta dei raccordi orientabili vedi pag. <?>-<?> / For the selection of adjustable fittings see page <?>-<?>

TIPO / TYPE		PE V 70	PE V 80	PE V 90	PE V 100
Cilindrata <i>Displacement</i>	Vg cm ³ /n cm ³ /rev.	70	80	90	100
Pressione massima continua <i>Max continuous operating pressure</i>	P1	300	300	300	300
Pressione massima intermittente <i>Max intermittent operating pressure</i>	(max 30 s) P2	350	350	350	350
Pressione massima di picco <i>Max peak pressure</i>	(≤ 0.1 s) P3	400	400	400	400
Velocità massima intermittente <i>Max intermittent speed</i>	(P ≤ 20 bar) n3	2000	2000	2000	2000
Velocità massima continua <i>Max continuous speed</i>	(≤ P1) n1	1600	1600	1600	1600
Velocità minima intermittente <i>Min intermittent speed</i>	(≤ P2 x 0.5) (max 30 s) n4	400	400	400	400

DIAGRAMMI / DIAGRAMS


RILIEVI ESEGUITI CON OLIO ISO VG 46 A 50° C ($\nu = 30 \text{ cSt}$)
 THE ABOVE SPECIFICATIONS REFER TO OIL TYPE ISO VG 46 AT 50° C ($\nu = 30 \text{ cSt}$)