

## 2 21 UNI 222

CODICE DI ORDINAZIONE / ORDERING CODE

### 22 PEH XXX 0 0 X 0 0 0

CILINDRATA / DISPLACEMENT  
0 = SINGOLA / SINGLE

ACCESSORI / ACCESSORIES  
0 = NESSUNO / NONE

VARIANTI / VARIANTS  
0 = NESSUNA / NONE

GUARNIZIONI / GASKETS  
0 = NBR (standard)  
H = HNBR (a richiesta / on request)  
V = VITON (a richiesta / on request)

ALBERO / SHAFT  
0 = 21 UNI 222

ROTAZIONE / ROTATION  
0 = BIDIREZIONALE / BIDIRECTIONAL

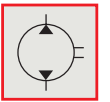
CILINDRATA / DISPLACEMENT

TIPO / TYPE

POMPA A PISTONI / PISTON PUMP



**BIDIREZIONALE**  
**BI-ROTATIONAL**



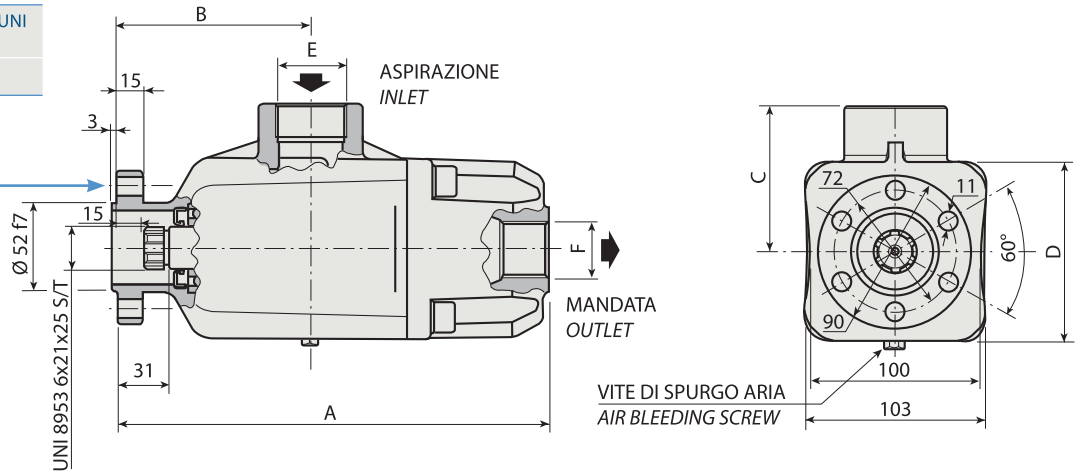
**PE H 40**

**PE H 50**

**PE H 60**

KIT ACCOPPIAMENTO POMPA UNI/PTO UNI  
COUPLING KIT UNI PUMP/UNI PTO

**198KPP02000000**



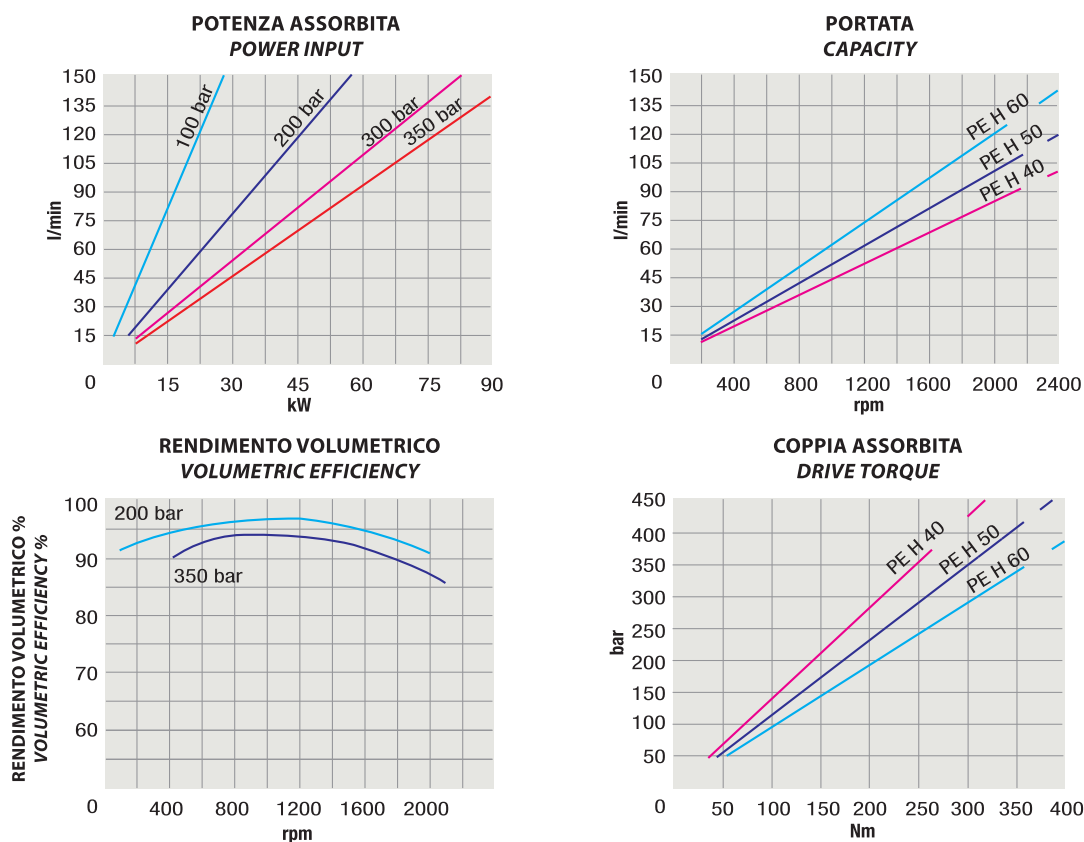
### CARATTERISTICHE E DATI TECNICI / SPECIFICATIONS AND TECHNICAL DATA

TIPO TYPE	CODICE CODE	A mm	B mm	C mm	D mm	E ASPIRAZIONE INLET	F MANDATA OUTLET	PESO WEIGHT kg
<b>PE H 40</b>	<b>22PEH04000X000</b>	253	113	85	106	1" 1/4 G	1" G	10.4
<b>PE H 50</b>	<b>22PEH05000X000</b>							
<b>PE H 60</b>	<b>22PEH06000X000</b>							

KIT GUARNIZIONI COMPLETO NBR (standard) / COMPLETE SEALS KIT NBR (standard) COD. 21900700000000

Per la scelta dei raccordi orientabili vedi pag. <?>-<?> / For the selection of adjustable fittings see page <?>-<?>

TIPO / TYPE		PE H 40	PE H 50	PE H 60	
Cilindrata <i>Displacement</i>	Vg	cm <sup>3</sup> /n cm <sup>3</sup> /rev.	40	50	60
Pressione massima continua <i>Max continuous operating pressure</i>	P1	bar	400	330	290
Pressione massima intermittente <i>Max intermittent operating pressure</i>	(max 30 s) P2	bar	430	360	340
Pressione massima di picco <i>Max peak pressure</i>	(≤ 0.1 s) P3	bar	500	500	400
Velocità massima intermittente <i>Max intermittent speed</i>	(P ≤ 20 bar) n3	n/min r.p.m.	2400	2400	2100
Velocità massima continua <i>Max continuous speed</i>	(≤ P1) n1	n/min r.p.m.	1800	1800	1700
Velocità minima intermittente <i>Min intermittent speed</i>	(≤ P2 x 0.5) (max 30 s) n4	n/min r.p.m.	400	400	300

**DIAGRAMMI / DIAGRAMS**


RILIEVI ESEGUITI CON OLIO ISO VG 46 A 50° C ( $\nu = 30$  cSt)  
 THE ABOVE SPECIFICATIONS REFER TO OIL TYPE ISO VG 46 AT 50° C ( $\nu = 30$  cSt)