

## 1 ISO 14 (DIN 5462)

CODICE DI ORDINAZIONE / ORDERING CODE

### 20 FZH XXX X S X 0 0 0

0 = SINGOLA / SINGLE

ACCESSORI / ACCESSORIES  
0 = NESSUNO / NONE

VARIANTI / VARIANTS  
0 = NESSUNA / NONE

GUARNIZIONI / GASKETS  
0 = NBR (standard)  
H = HNBR (a richiesta / on request)  
V = VITON (a richiesta / on request)

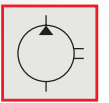
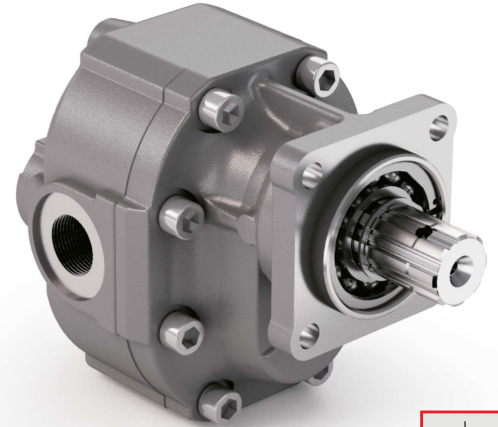
ALBERO / SHAFT  
S = ISO 14 (DIN 5462)

ROTAZIONE / ROTATION  
D = DESTRA / CLOCKWISE  
S = SINISTRA / ANTICLOCKWISE

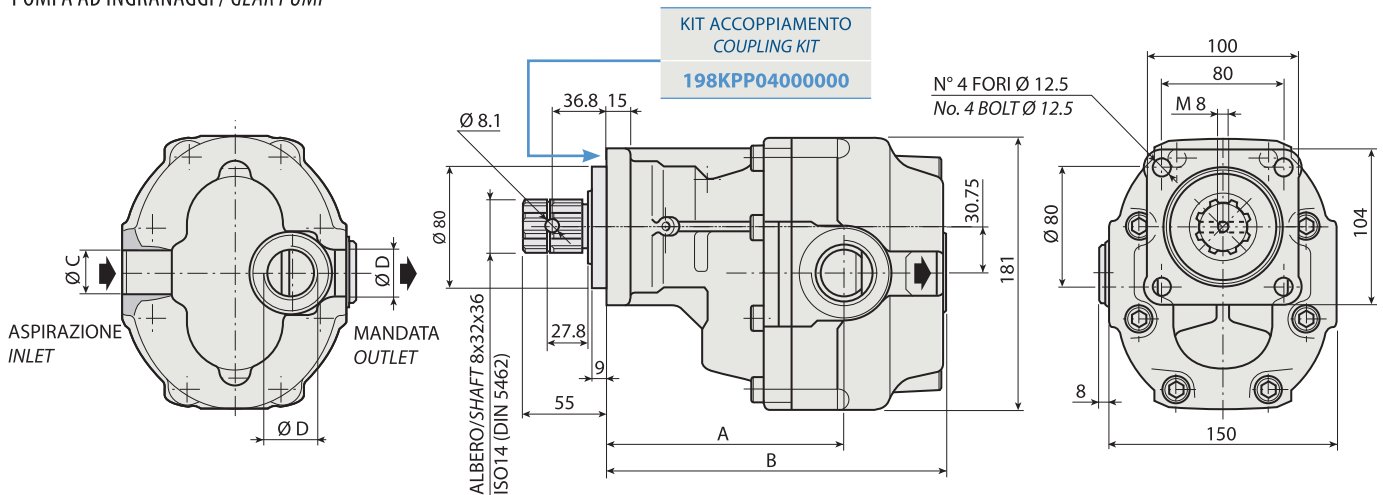
CILINDRATA / DISPLACEMENT

TIPO / TYPE

POMPA AD INGRANAGGI / GEAR PUMP



**FZH 62**   **FZH 85**   **FZH 116**   **FZH 150**  
**FZH 75**   **FZH 100**   **FZH 130**



### CARATTERISTICHE E DATI TECNICI / SPECIFICATIONS AND TECHNICAL DATA

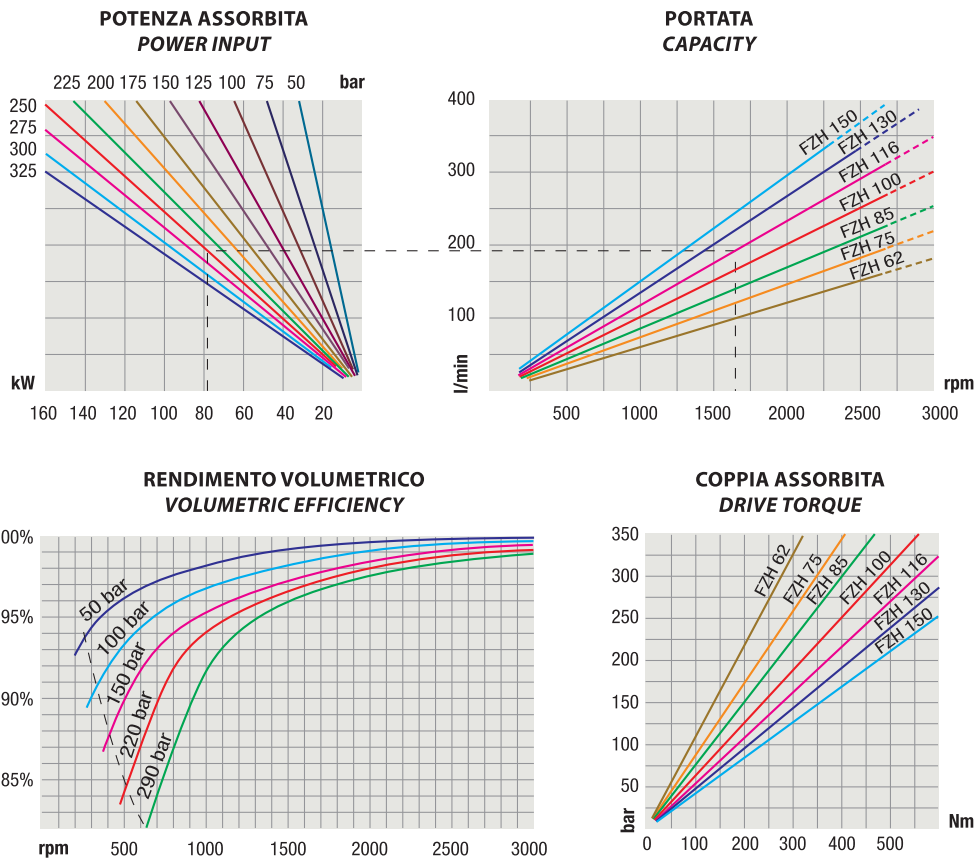
TIPO TYPE	CODICE / CODE		CILINDRATA DISPLACEMENT cm <sup>3</sup> /rev.	A mm	B mm	C ASPIRAZIONE INLET	D MANDATA OUTLET	PESO WEIGHT kg
	ROTAZIONE DESTRA CLOCKWISE ROT.	ROTAZIONE SINISTRA ANTICLOCKWISE ROT.						
<b>FZH 62</b>	<b>20FZH062DSX000</b>	<b>20FZH062SSX000</b>	62	125.5	189.5	1" G	3/4" G	17.1
<b>FZH 75</b>	<b>20FZH075DSX000</b>	<b>20FZH075SSX000</b>	73	127.5	194.5	1" 1/4 G	1" G	18.0
<b>FZH 85</b>	<b>20FZH085DSX000</b>	<b>20FZH085SSX000</b>	84	130.0	198.5	1" 1/4 G	1" G	18.9
<b>FZH 100</b>	<b>20FZH100DSX000</b>	<b>20FZH100SSX000</b>	100	139.5	204.5	1" 1/4 G	1" G	19.8
<b>FZH 116</b>	<b>20FZH116DSX000</b>	<b>20FZH116SSX000</b>	116	139.5	210.5	1" 1/4 G	1" G	20.7
<b>FZH 130</b>	<b>20FZH130DSX000</b>	<b>20FZH130SSX000</b>	132	135.5	216.5	1" 1/2 G	1" G	21.6
<b>FZH 150</b>	<b>20FZH150DSX000</b>	<b>20FZH150SSX000</b>	148	143.5	222.5	1" 1/2 G	1" G	22.5

KIT RASAMENTI / THRUST PLATES KIT COD. 2H451075000000 - KIT GUARNIZIONI COMPLETO NBR (standard) / COMPLETE SEALS KIT NBR (standard) COD. 21901500000000

Per la scelta dei raccordi orientabili vedi pag. <?>-<?> / For the selection of adjustable fittings see page <?>-<?>

TIPO / TYPE		FZH 62	FZH 75	FZH 85	FZH 100	FZH 116	FZH 130	FZH 150
Cilindrata Displacement	Vg cm <sup>3</sup> /n cm <sup>3</sup> /rev.	62	73	84	100	116	132	148
Pressione massima continua Max continuous operating pressure	P1	300	300	270	260	250	230	190
Pressione massima intermittente Max intermittent operating pressure	(max 30 s) P2	350	320	310	290	280	270	230
Pressione massima di picco Max peak pressure	(≤ 0.1 s) P3	450	450	375	375	340	315	270
Velocità massima intermittente Max intermittent speed	(P ≤ 20 bar) n3	3800	3800	3500	3500	3000	3000	3000
Velocità massima continua Max continuous speed	(≤ P1) n1	2000	1800	1800	1500	1500	1500	1500
Velocità minima intermittente Min intermittent speed	(≤ P2 x 0.5) (max 30 s) n4	400	300	300	250	250	250	250

**DIAGRAMMI / DIAGRAMS**



RILIEVI ESEGUITI CON OLIO ISO VG 46 A 50° C ( $\nu = 30 \text{ cSt}$ )  
THE ABOVE SPECIFICATIONS REFER TO OIL TYPE ISO VG 46 AT 50° C ( $\nu = 30 \text{ cSt}$ )