

1 21 UNI 222

CODICE DI ORDINAZIONE / ORDERING CODE

20 FZH XXX X 0 X 0 0 0

0 = SINGOLA / SINGLE

ACCESSORI / ACCESSORIES
0 = NESSUNO / NONE

VARIANTI / VARIANTS
0 = NESSUNA / NONE

GUARNIZIONI / GASKETS
0 = NBR (standard)
H = HNBR (a richiesta / on request)
V = VITON (a richiesta / on request)

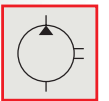
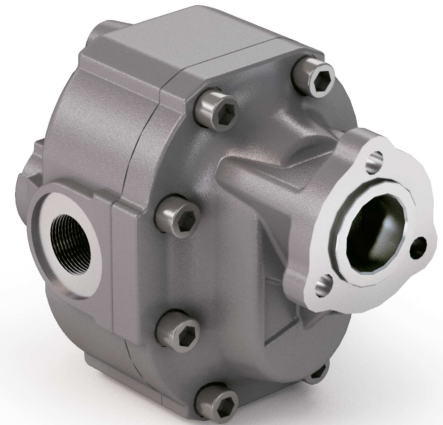
ALBERO / SHAFT
0 = 21 UNI 222

ROTAZIONE / ROTATION
D = DESTRA / CLOCKWISE
S = SINISTRA / ANTICLOCKWISE

CILINDRATA / DISPLACEMENT

TIPO / TYPE

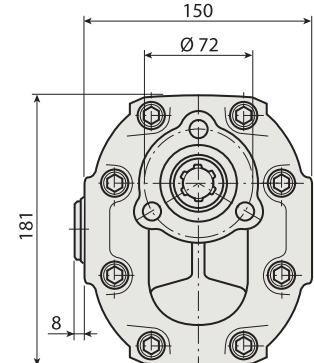
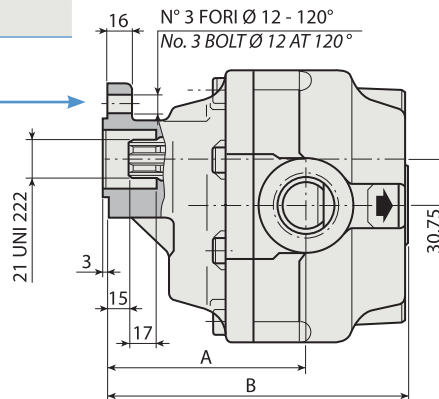
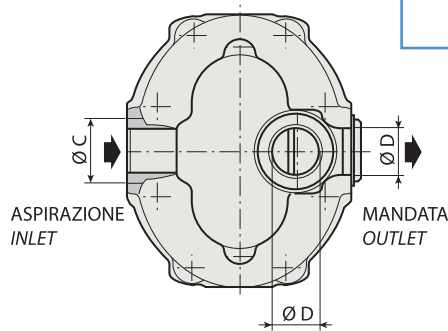
POMPA AD INGRANAGGI / GEAR PUMP



FZH 62	FZH 85	FZH 116	FZH 150
FZH 75	FZH 100	FZH 130	

KIT ACCOPPIAMENTO POMPA UNI/PTO UNI
COUPLING KIT UNI PUMP/UNI PTO

198KPP02000000



CARATTERISTICHE E DATI TECNICI / SPECIFICATIONS AND TECHNICAL DATA

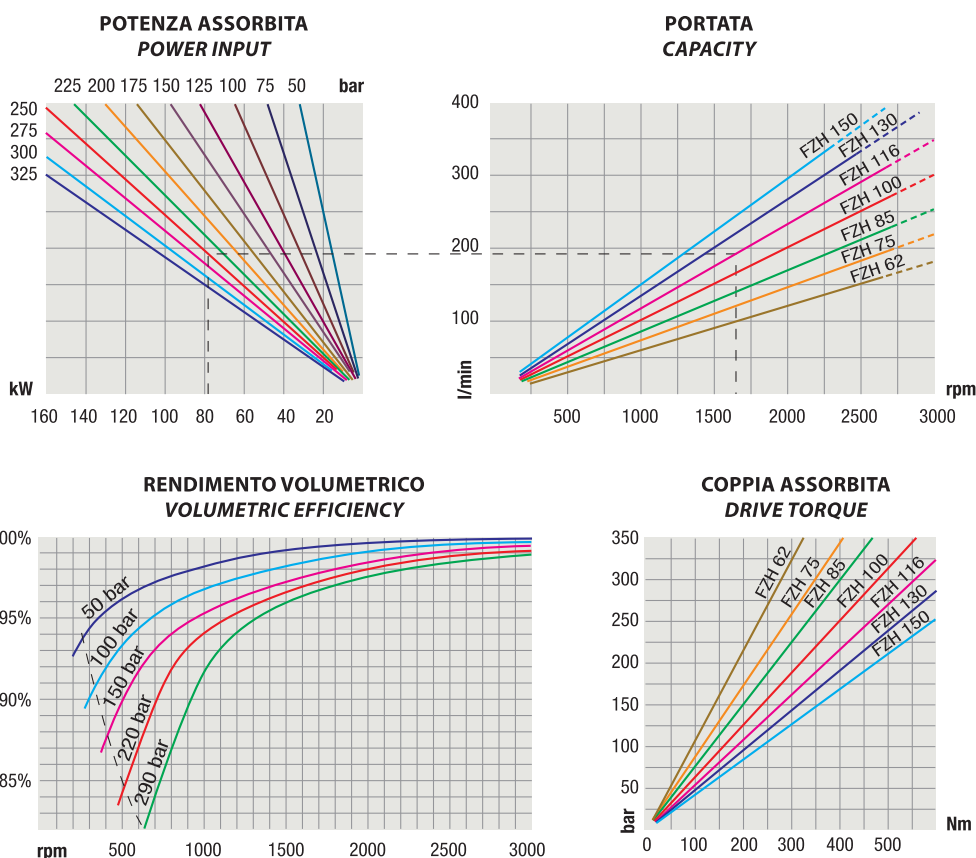
TIPO TYPE	CODICE / CODE		CILINDRATA DISPLACEMENT cm ³ /rev.	A mm	B mm	C ASPIRAZIONE INLET	D MANDATA OUTLET	PESO WEIGHT kg
	ROTAZIONE DESTRA CLOCKWISE ROT.	ROTAZIONE SINISTRA ANTICLOCKWISE ROT.						
FZH 62	20FZH062D0X000	20FZH062S0X000	62	125.0	187.0	1" G	3/4" G	15.4
FZH 75	20FZH075D0X000	20FZH075S0X000	73	127.0	194.0	1" 1/4 G	1" G	16.3
FZH 85	20FZH085D0X000	20FZH085S0X000	84	129.5	198.0	1" 1/4 G	1" G	17.2
FZH 100	20FZH100D0X000	20FZH100S0X000	100	139.0	204.0	1" 1/4 G	1" G	18.1
FZH 116	20FZH116D0X000	20FZH116S0X000	116	139.0	210.0	1" 1/4 G	1" G	19.0
FZH 130	20FZH130D0X000	20FZH130S0X000	132	135.0	216.0	1" 1/2 G	1" G	19.9
FZH 150	20FZH150D0X000	20FZH150S0X000	148	143.0	222.0	1" 1/2 G	1" G	20.8

KIT RASAMENTI / THRUST PLATES KIT COD. 2H451075000000 - KIT GUARNIZIONI COMPLETO NBR (standard) / COMPLETE SEALS KIT NBR (standard) COD. 21901400000000

Per la scelta dei raccordi orientabili vedi pag. <?>-<?> / For the selection of adjustable fittings see page <?>-<?>

TIPO / TYPE		FZH 62	FZH 75	FZH 85	FZH 100	FZH 116	FZH 130	FZH 150
Cilindrata Displacement	Vg cm ³ /n cm ³ /rev.	62	73	84	100	116	132	148
Pressione massima continua Max continuous operating pressure	P1	300	300	250	250	240	210	180
Pressione massima intermittente Max intermittent operating pressure	(max 30 s) P2	350	320	280	270	260	210	180
Pressione massima di picco Max peak pressure	(≤ 0.1 s) P3	450	450	375	375	340	315	270
Velocità massima intermittente Max intermittent speed	(P ≤ 20 bar) n3	3800	3800	3500	3500	3000	3000	3000
Velocità massima continua Max continuous speed	(≤ P1) n1	2000	1800	1800	1500	1500	1500	1500
Velocità minima intermittente Min intermittent speed	(≤ P2 x 0.5) (max 30 s) n4	400	300	300	250	250	250	250

DIAGRAMMI / DIAGRAMS



RILIEVI ESEGUITI CON OLIO ISO VG 46 A 50° C ($\nu = 30$ cSt)
THE ABOVE SPECIFICATIONS REFER TO OIL TYPE ISO VG 46 AT 50° C ($\nu = 30$ cSt)