

## 1 ISO 14 (DIN 5462)

CODICE DI ORDINAZIONE / ORDERING CODE

### 20 FSL XXX X S X 0 0 0

0 = SINGOLA / SINGLE

ACCESSORI / ACCESSORIES  
0 = NESSUNO / NONE

VARIANTI / VARIANTS  
0 = NESSUNA / NONE

GUARNIZIONI / GASKETS  
0 = NBR (standard)  
H = HNBR (a richiesta / on request)  
V = VITON (a richiesta / on request)

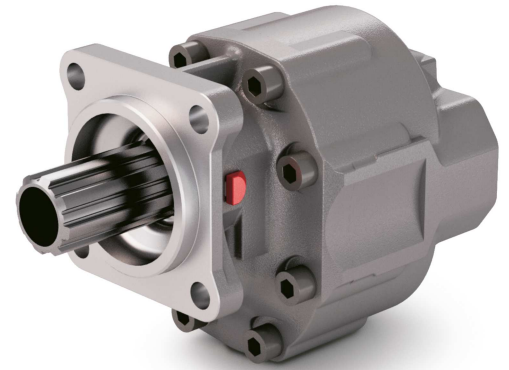
ALBERO / SHAFT  
S = ISO 14 (DIN 5462)

ROTAZIONE / ROTATION  
D = DESTRA / CLOCKWISE  
S = SINISTRA / ANTICLOCKWISE

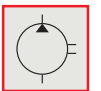
CILINDRATA / DISPLACEMENT

TIPO / TYPE

POMPA AD INGRANAGGI / GEAR PUMP



ALBERO USCITA NON SUPPORTATO  
OUTPUT SHAFT NOT SUPPORTED



**FSL 36**

**FSL 57**

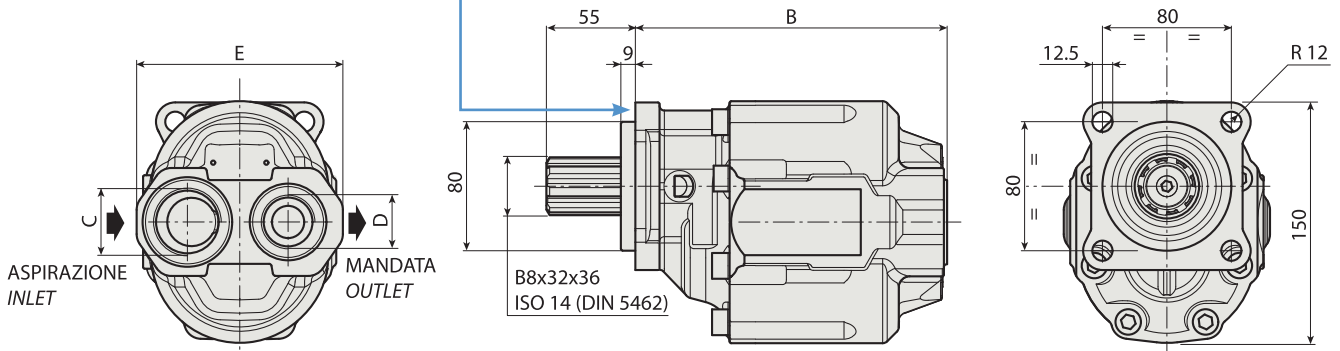
**FSL 90**

**FSL 43**

**FSL 65**

KIT ACCOPPIAMENTO  
COUPLING KIT

**198KPP04000000**



### CARATTERISTICHE E DATI TECNICI / SPECIFICATIONS AND TECHNICAL DATA

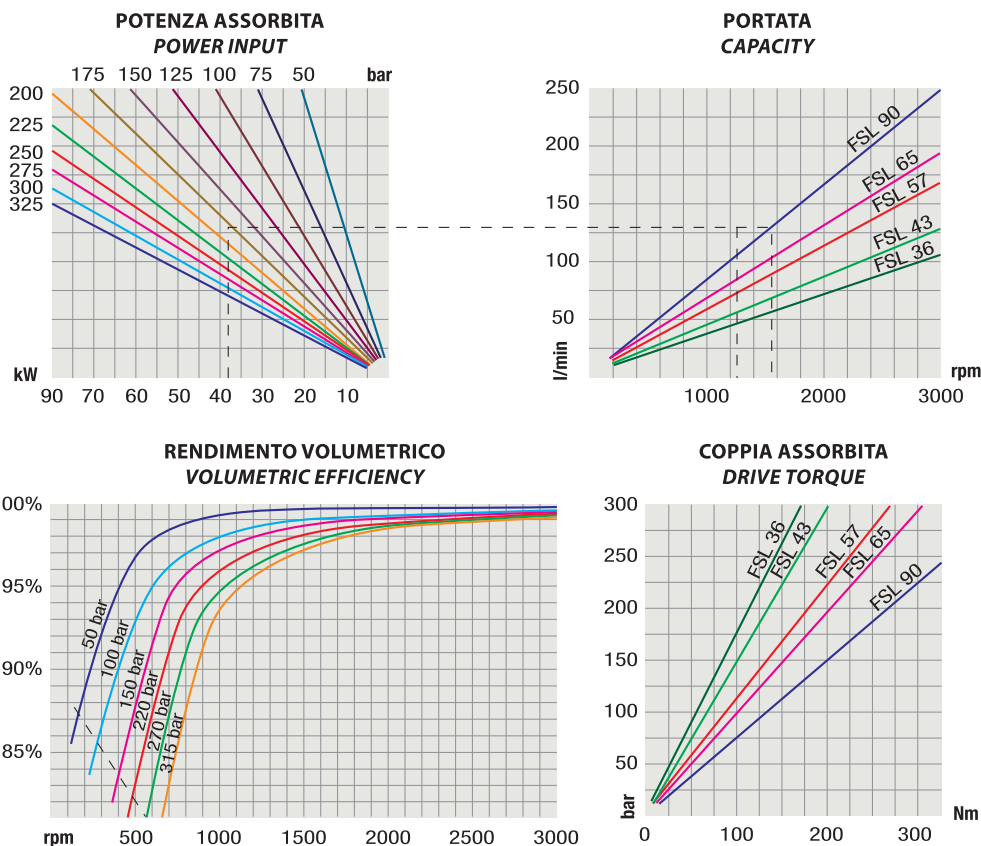
| TIPO<br>TYPE  | CODICE / CODE                      |  | CILINDRATA<br>DISPLACEMENT<br>cm <sup>3</sup> /rev. | B<br>mm      | C<br>ASPIRAZIONE<br>INLET | D<br>MANDATA<br>OUTLET | E<br>mm    | PESO<br>WEIGHT<br>kg |
|---------------|------------------------------------|--|---|--------------|---------------------------|------------------------|------------|----------------------|
|               | ROTAZIONE DESTRA<br>CLOCKWISE ROT. | ROTAZIONE SINISTRA<br>ANTICLOCKWISE ROT. |   |              |                           |                        |            |                      |
| <b>FSL 36</b> | <b>20FSL036DSX000</b>              | <b>20FSL036SSX000</b>                    | <b>36</b>   | <b>158.5</b> | <b>3/4" G</b>             | <b>1/2" G</b>          | <b>120</b> | <b>11.5</b>          |
| <b>FSL 43</b> | <b>20FSL043DSX000</b>              | <b>20FSL043SSX000</b>                    | <b>43</b>   | <b>163.5</b> | <b>1" G</b>               | <b>3/4" G</b>          | <b>120</b> | <b>11.9</b>          |
| <b>FSL 57</b> | <b>20FSL057DSX000</b>              | <b>20FSL057SSX000</b>                    | <b>57</b>   | <b>173.5</b> | <b>1" G</b>               | <b>3/4" G</b>          | <b>128</b> | <b>12.2</b>          |
| <b>FSL 65</b> | <b>20FSL065DSX000</b>              | <b>20FSL065SSX000</b>                    | <b>65</b>   | <b>178.5</b> | <b>1" G</b>               | <b>3/4" G</b>          | <b>128</b> | <b>12.6</b>          |
| <b>FSL 90</b> | <b>20FSL090DSX000</b>              | <b>20FSL090SSX000</b>                    | <b>90</b>   | <b>193.5</b> | <b>1" 1/4 G</b>           | <b>1" G</b>            | <b>128</b> | <b>13.9</b>          |

KIT RASAMENTI / THRUST PLATES KIT COD. 2H451075000000 - KIT GUARNIZIONI COMPLETO NBR (standard) / COMPLETE SEALS KIT NBR (standard) COD. 21901400000000

Per la scelta dei raccordi orientabili vedi pag. <?>-<?> / For the selection of adjustable fittings see page <?>-<?>

| TIPO / TYPE   |  | FSL 36 | FSL 43 | FSL 57 | FSL 65 | FSL 90 |
|---|--|--------|--------|--------|--------|--------|
| Cilindrata<br><i>Displacement</i>   | Vg cm <sup>3</sup> /n<br>cm <sup>3</sup> /rev. | 36     | 43     | 57     | 65     | 84     |
| Pressione massima continua<br><i>Max continuous operating pressure</i>        | P1   | 300    | 280    | 240    | 220    | 210    |
| Pressione massima intermittente<br><i>Max intermittent operating pressure</i> | (max 30 s) P2                                  | 325    | 305    | 265    | 240    | 230    |
| Pressione massima di picco<br><i>Max peak pressure</i>                        | (≤ 0.1 s) P3                                   | 345    | 325    | 285    | 250    | 250    |
| Velocità massima intermittente<br><i>Max intermittent speed</i>               | (P ≤ 20 bar) n3                                | 3500   | 3500   | 3500   | 3500   | 3500   |
| Velocità massima continua<br><i>Max continuous speed</i>                      | (≤ P1) n1                                      | 2200   | 2200   | 2000   | 1800   | 1500   |
| Velocità minima intermittente<br><i>Min intermittent speed</i>                | (≤ P2 x 0.5) (max 30 s) n4                     | 350    | 350    | 300    | 300    | 300    |

**DIAGRAMMI / DIAGRAMS**



RILIEVI ESEGUITI CON OLIO ISO VG 46 A 50° C ( $\nu = 30$  cSt)  
THE ABOVE SPECIFICATIONS REFER TO OIL TYPE ISO VG 46 AT 50° C ( $\nu = 30$  cSt)