

1 DIN 5482

CODICE DI ORDINAZIONE / ORDERING CODE

20 BPS XXX 0 1 X 0 0 0

0 = SINGOLA / SINGLE

ACCESSORI / ACCESSORIES
0 = NESSUNO / NONE

VARIANTI / VARIANTS
0 = NESSUNA / NONE

GUARNIZIONI / GASKETS
0 = NBR (standard)
H = HNBR (a richiesta / on request)
V = VITON (a richiesta / on request)

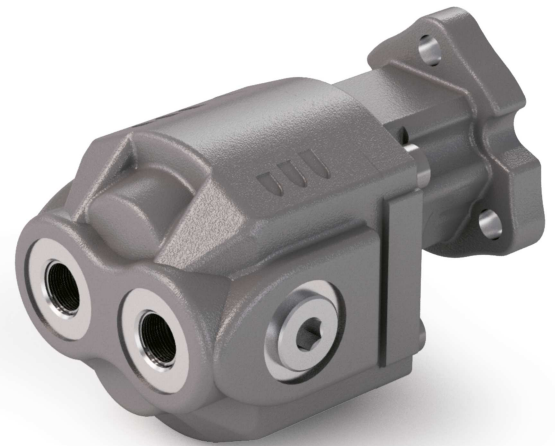
ALBERO / SHAFT
1 = DIN 5482

ROTAZIONE / ROTATION
0 = BIDIREZIONALE / BIDIRECTIONAL

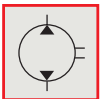
CILINDRATA / DISPLACEMENT

TIPO / TYPE

POMPA AD INGRANAGGI / GEAR PUMP



BIDIREZIONALE
BI-ROTATIONAL



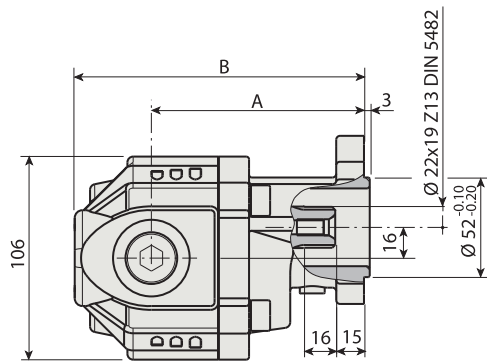
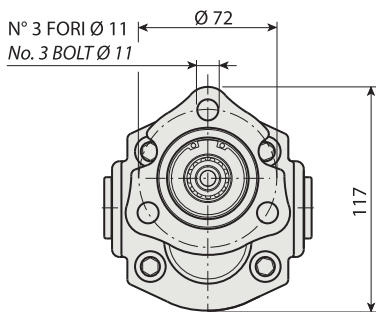
BPS 11

BPS 22

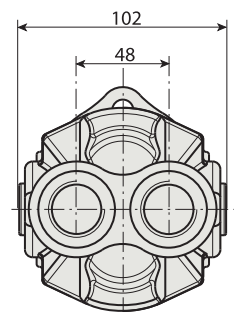
BPS 32

BPS 16

BPS 28



KIT DI MONTAGGIO
MOUNTING KIT
198KPP03000000



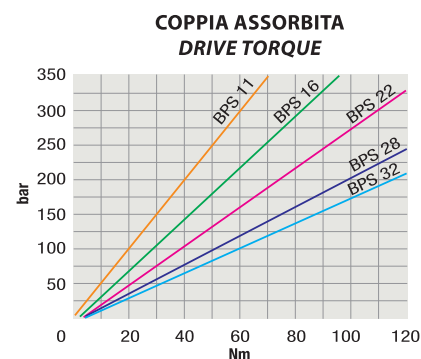
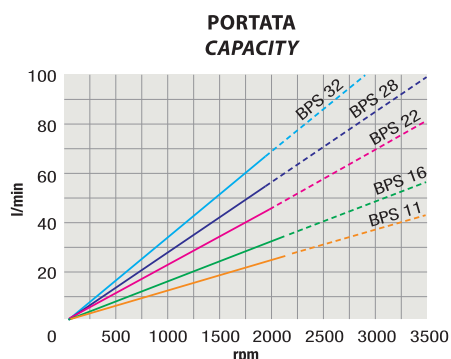
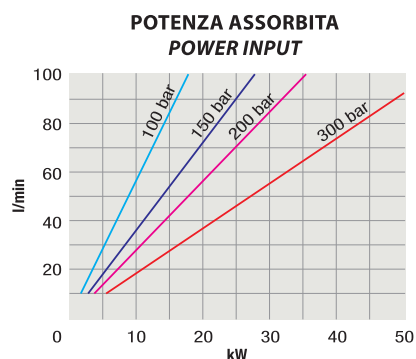
CARATTERISTICHE E DATI TECNICI / SPECIFICATIONS AND TECHNICAL DATA

TIPO TYPE	CODICE CODE	CILINDRATA DISPLACEMENT cm ³ /rev.	A mm	B mm	ASPIRAZIONE INLET	MANDATA OUTLET	PESO WEIGHT kg
BPS 11	20BPS01101X000	11.5	103.5	143.5	1/2" G	1/2" G	5.5
BPS 16	20BPS01601X000	16.4	111.0	151.0	1/2" G	1/2" G	5.8
BPS 22	20BPS02201X000	20.5	117.5	157.5	1/2" G	1/2" G	6.2
BPS 28	20BPS02801X000	28.6	111.3	170.3	3/4" G	3/4" G	6.6
BPS 32	20BPS03201X000	32.6	117.5	176.5	3/4" G	3/4" G	7.0

KIT RASAMENTI / THRUST PLATES KIT COD. 20602200000000 - KIT GUARNIZIONI COMPLETO NBR (standard) / COMPLETE SEALS KIT NBR (standard) COD. 21904100000000

Per la scelta dei raccordi orientabili vedi pag. <?>-<?> / For the selection of adjustable fittings see page <?>-<?>

TIPO / TYPE		BPS 11	BPS 16	BPS 22	BPS 28	BPS 32
Cilindrata <i>Displacement</i>	Vg cm ³ /n cm ³ /rev.	11.5	16.4	20.5	28.6	32.6
Pressione massima continua <i>Max continuous operating pressure</i>	P1	280	280	260	220	190
Pressione massima intermittente <i>Max intermittent operating pressure</i>	(max 30 s) P2	310	300	280	250	210
Pressione massima di picco <i>Max peak pressure</i>	(≤ 0.1 s) P3	320	310	290	260	220
Velocità massima intermittente <i>Max intermittent speed</i>	(P ≤ 20 bar) n3	2700	2700	2700	2700	2700
Velocità massima continua <i>Max continuous speed</i>	(≤ P1) n1	2200	2200	2000	2000	2000
Velocità minima intermittente <i>Min intermittent speed</i>	(≤ P2 x 0.5) (max 30 s) n4	450	450	450	450	450

DIAGRAMMI / DIAGRAMS


RILIEVI ESEGUITI CON OLIO ISO VG 46 A 50° C ($\nu = 30$ cSt)
 THE ABOVE SPECIFICATIONS REFER TO OIL TYPE ISO VG 46 AT 50° C ($\nu = 30$ cSt)

ROTAZIONE POMPA / PUMP ROTATION
