

1 ISO 14 (DIN 5462)

CODICE DI ORDINAZIONE / ORDERING CODE

20 BPM XXX 0 S X 0 0 0

0 = SINGOLA / SINGLE

ACCESSORI / ACCESSORIES
0 = NESSUNO / NONE

VARIANTI / VARIANTS
0 = NESSUNA / NONE

GUARNIZIONI / GASKETS
0 = NBR (standard)
H = HNBR (a richiesta / on request)
V = VITON (a richiesta / on request)

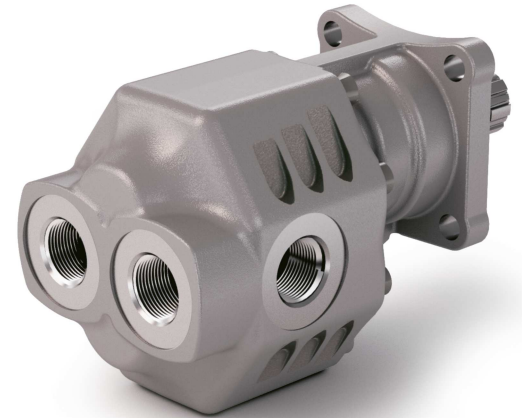
ALBERO / SHAFT
S = ISO 14 (DIN 5462)

ROTAZIONE / ROTATION
0 = BIDIREZIONALE / BIDIRECTIONAL

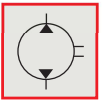
CILINDRATA / DISPLACEMENT

TIPO / TYPE

POMPA AD INGRANAGGI / GEAR PUMP



BIDIREZIONALE
BI-ROTATIONAL

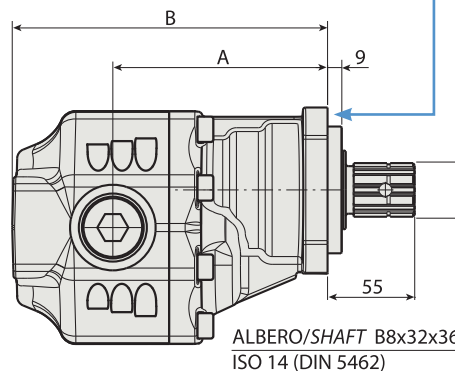
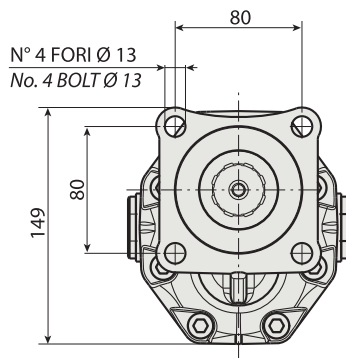


BPM 56

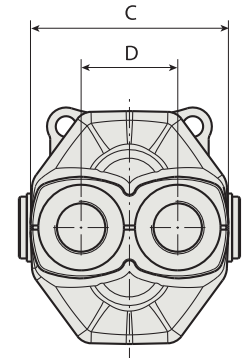
BPM 80

BPM 65

BPM 100



KIT ACCOPPIAMENTO
COUPLING KIT
198KPP04000000



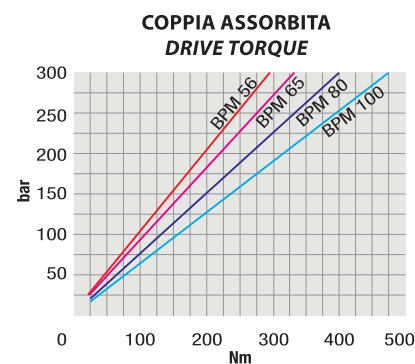
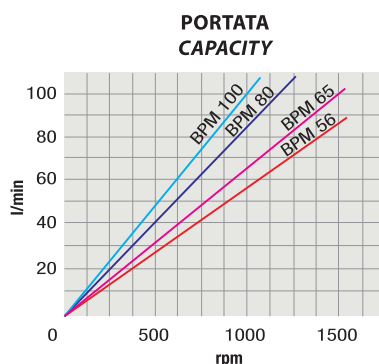
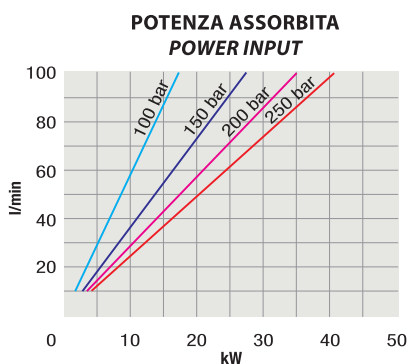
CARATTERISTICHE E DATI TECNICI / SPECIFICATIONS AND TECHNICAL DATA

TIPO TYPE	CODICE CODE	CILINDRATA DISPLACEMENT cm ³ /rev.	A mm	B mm	C mm	D mm	ASPIRAZIONE INLET	MANDATA OUTLET	PESO WEIGHT kg
BPM 56	20BPM0560SX000	56	135.5	198.5	125.0	61.0	1" G	1" G	14.0
BPM 65	20BPM0650SX000	65	141.0	204.0	125.0	61.0	1" G	1" G	14.8
BPM 80	20BPM0800SX000	84	141.0	216.0	140.0	70.0	1" 1/4 G	1" 1/4 G	15.6
BPM 100	20BPM1000SX000	100	147.0	222.0	140.0	70.0	1" 1/4 G	1" 1/4 G	16.2

KIT RASAMENTI / THRUST PLATES KIT COD. 20604300000000 - KIT GUARNIZIONI COMPLETO NBR (standard) / COMPLETE SEALS KIT NBR (standard) COD. 21904200000000

Per la scelta dei raccordi orientabili vedi pag. <?>-<?> / For the selection of adjustable fittings see page <?>-<?>

TIPO / TYPE		BPM 56	BPM 65	BPM 80	BPM 100
Cilindrata <i>Displacement</i>	Vg cm ³ /n cm ³ /rev.	56	65	84	100
Pressione massima continua <i>Max continuous operating pressure</i>	P1	220	200	180	160
Pressione massima intermittente <i>Max intermittent operating pressure</i>	(max 30 s) P2	230	210	200	180
Pressione massima di picco <i>Max peak pressure</i>	(≤ 0.1 s) P3	240	220	210	190
Velocità massima intermittente <i>Max intermittent speed</i>	(P ≤ 20 bar) n3	1800	1800	1700	1700
Velocità massima continua <i>Max continuous speed</i>	(≤ P1) n1	1500	1500	1400	1400
Velocità minima intermittente <i>Min intermittent speed</i>	(≤ P2 x 0.5) (max 30 s) n4	300	300	300	300

DIAGRAMMI / DIAGRAMS


RILIEVI ESEGUITI CON OLIO ISO VG 46 A 50° C ($\nu = 30 \text{ cSt}$)
 THE ABOVE SPECIFICATIONS REFER TO OIL TYPE ISO VG 46 AT 50° C ($\nu = 30 \text{ cSt}$)

ROTAZIONE POMPA / PUMP ROTATION
