

1 ISO 14 (DIN 5462)

CODICE DI ORDINAZIONE / ORDERING CODE

20 BPH XXX 0 S X 0 0 0

0 = SINGOLA / SINGLE

ACCESSORI / ACCESSORIES
0 = NESSUNO / NONE

VARIANTI / VARIANTS
0 = NESSUNA / NONE

GUARNIZIONI / GASKETS
0 = NBR (standard)
H = HNBR (a richiesta / on request)
V = VITON (a richiesta / on request)

ALBERO / SHAFT
S = ISO 14 (DIN 5462)

ROTAZIONE / ROTATION
0 = BIDIREZIONALE / BIDIRECTIONAL

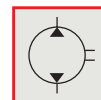
CILINDRATA / DISPLACEMENT

TIPO / TYPE

POMPA AD INGRANAGGI / GEAR PUMP



BIDIREZIONALE
BI-ROTATIONAL



BPH 90

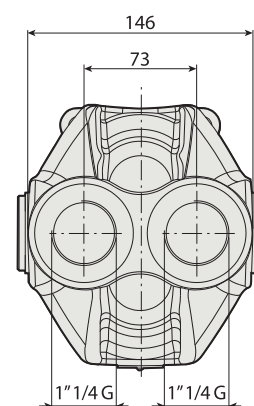
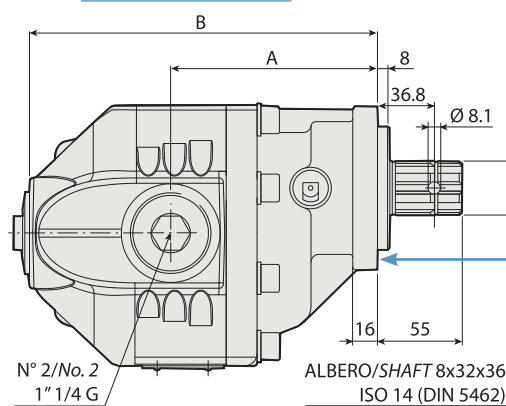
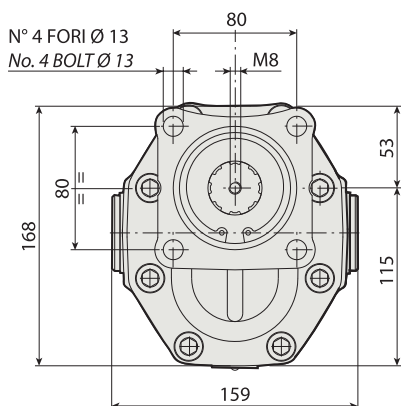
BPH 112

BPH 105

BPH 125

KIT ACCOPPIAMENTO
COUPLING KIT

198KPP04000000



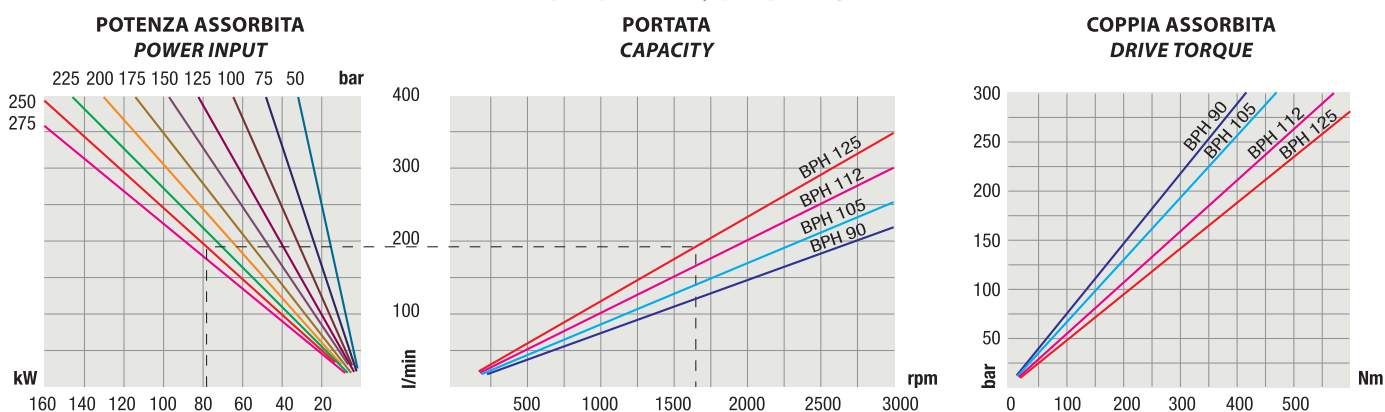
CARATTERISTICHE E DATI TECNICI / SPECIFICATIONS AND TECHNICAL DATA

TIPO TYPE	CODICE CODE	CILINDRATA DISPLACEMENT cm ³ /rev.	A mm	B mm	ASPIRAZIONE/ MANDATA INLET/OUTLET	PESO WEIGHT kg
BPH 90	20BPH0900SX000	88.8	134.0	226.0	1" 1/4 G	20.8
BPH 105	20BPH1050SX000	98.5	138.0	230.0	1" 1/4 G	21.5
BPH 112	20BPH1120SX000	108.3	136.0	234.0	1" 1/4 G	22.0
BPH 125	20BPH1250SX000	119.2	141.0	239.0	1" 1/4 G	22.9

KIT RASAMENTI / THRUST PLATES KIT COD. 2Q454090000000 - KIT GUARNIZIONI COMPLETO NBR (standard) / COMPLETE SEALS KIT NBR (standard) COD. 2Q554090000000

Per la scelta dei raccordi orientabili vedi pag. <?>-<?> / For the selection of adjustable fittings see page <?>-<?>

TIPO / TYPE		BPH 90	BPH 105	BPH 112	BPH 125
Cilindrata <i>Displacement</i>	Vg cm ³ /n cm ³ /rev.	88.8	98.5	108.3	119.2
Pressione massima continua <i>Max continuous operating pressure</i>	P1	250	225	210	210
Pressione massima intermittente <i>Max intermittent operating pressure</i>	(max 30 s) P2	275	250	230	230
Pressione massima di picco <i>Max peak pressure</i>	(≤ 0.1 s) P3	290	265	245	245
Velocità massima intermittente <i>Max intermittent speed</i>	(P ≤ 20 bar) n3	2200	2200	2200	2000
Velocità massima continua <i>Max continuous speed</i>	(≤ P1) n1	1800	1800	1800	1500
Velocità minima intermittente <i>Min intermittent speed</i>	(≤ P2 x 0.5) (max 30 s) n4	300	300	300	300

DIAGRAMMI / DIAGRAMS


RILIEVI ESEGUITI CON OLIO ISO VG 46 A 50° C ($\nu = 30 \text{ cSt}$)
 THE ABOVE SPECIFICATIONS REFER TO OIL TYPE ISO VG 46 AT 50° C ($\nu = 30 \text{ cSt}$)

ROTAZIONE POMPA / PUMP ROTATION
