

1 ISO 14 (DIN 5462)

CODICE DI ORDINAZIONE / ORDERING CODE

20 BLH XXX 0 S X 0 0 0

0 = SINGOLA / SINGLE

ACCESSORI / ACCESSORIES
0 = NESSUNO / NONE

VARIANTI / VARIANTS
0 = NESSUNA / NONE

GUARNIZIONI / GASKETS
0 = NBR (standard)
H = HNBR (a richiesta / on request)
V = VITON (a richiesta / on request)

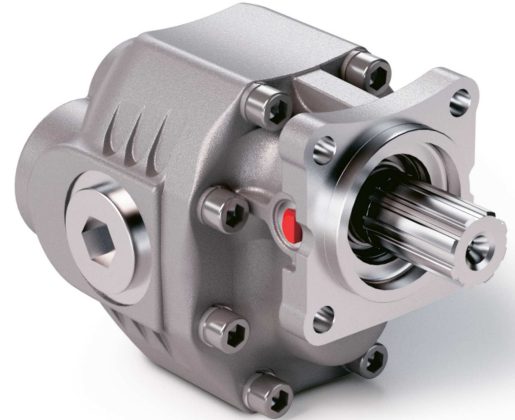
ALBERO / SHAFT
S = ISO 14 (DIN 5462)

ROTAZIONE / ROTATION
0 = BIDIREZIONALE / BIDIRECTIONAL

CILINDRATA / DISPLACEMENT

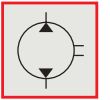
TIPO / TYPE

POMPA AD INGRANAGGI / GEAR PUMP



ALBERO USCITA NON SUPPORTATO
OUTPUT SHAFT NOT SUPPORTED

BIDIREZIONALE
BI-ROTATIONAL

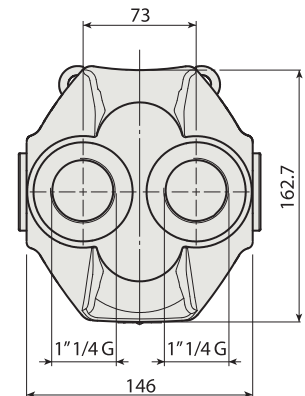
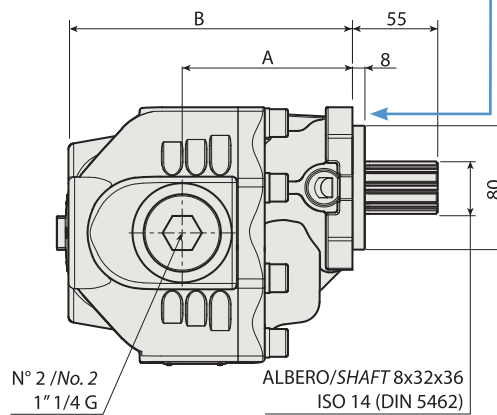
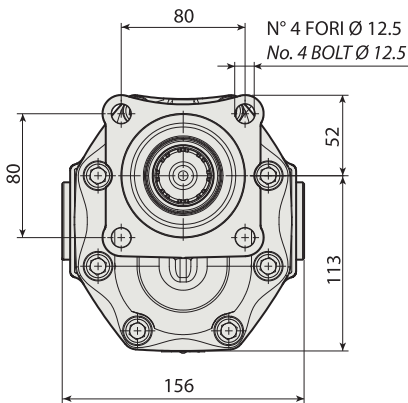


BLH 90

BLH 105

KIT ACCOPPIAMENTO
COUPLING KIT

198KPP04000000



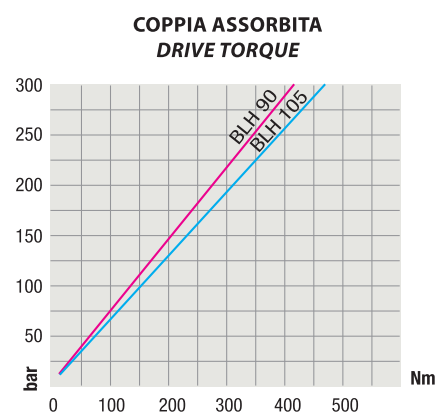
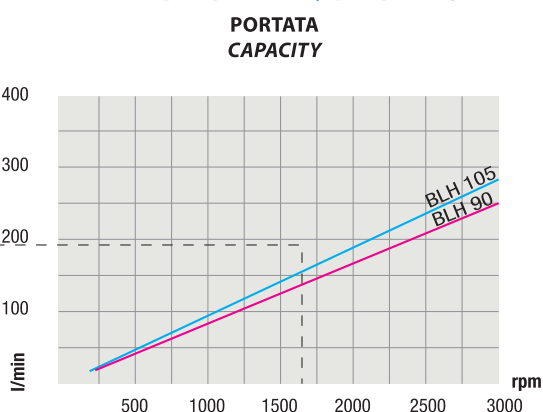
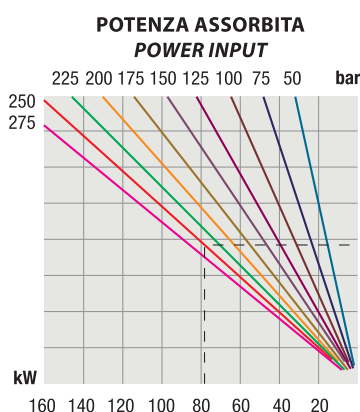
CARATTERISTICHE E DATI TECNICI / SPECIFICATIONS AND TECHNICAL DATA

TIPO TYPE	CODICE CODE	CILINDRATA DISPLACEMENT cm ³ /rev.	A mm	B mm	ASPIRAZIONE/ MANDATA INLET/OUTLET	PESO WEIGHT kg
BLH 90	20BLH0900SX000	88.8	110.0	183.5	1" 1/4 G	17.8
BLH 105	20BLH1050SX000	98.5	114.0	187.5	1" 1/4 G	18.2

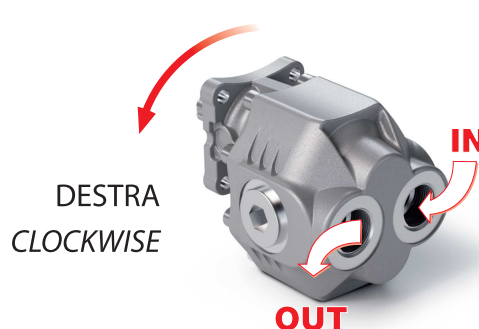
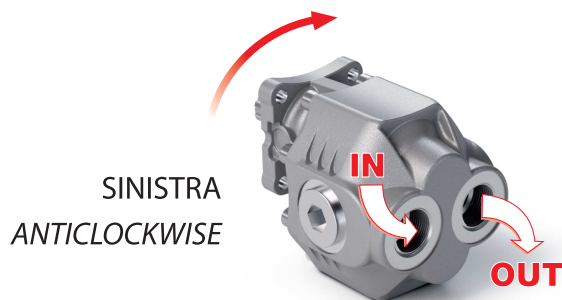
KIT RASAMENTI / THRUST PLATES KIT COD. 2Q454090000000 - KIT GUARNIZIONI COMPLETO NBR (standard) / COMPLETE SEALS KIT NBR (standard) COD. 2Q554090000000

Per la scelta dei raccordi orientabili vedi pag. <?>-<?> / For the selection of adjustable fittings see page <?>-<?>

TIPO / TYPE		BLH 90		BLH 105	
Cilindrata <i>Displacement</i>	Vg	cm ³ /n cm ³ /rev.	88.8		98.5
Pressione massima continua <i>Max continuous operating pressure</i>	P1	bar	250		225
Pressione massima intermittente <i>Max intermittent operating pressure</i>	(max 30 s) P2		275		250
Pressione massima di picco <i>Max peak pressure</i>	(≤ 0.1 s) P3		290		265
Velocità massima intermittente <i>Max intermittent speed</i>	(P ≤ 20 bar) n3	n/min r.p.m.	2200		2200
Velocità massima continua <i>Max continuous speed</i>	(≤ P1) n1		1800		1800
Velocità minima intermittente <i>Min intermittent speed</i>	(≤ P2 x 0.5) (max 30 s) n4		300		300

DIAGRAMMI / DIAGRAMS


RILIEVI ESEGUITI CON OLIO ISO VG 46 A 50° C ($\nu = 30 \text{ cSt}$)
 THE ABOVE SPECIFICATIONS REFER TO OIL TYPE ISO VG 46 AT 50° C ($\nu = 30 \text{ cSt}$)

ROTAZIONE POMPA / PUMP ROTATION


1 ISO 14 (DIN 5462)

CODICE DI ORDINAZIONE / ORDERING CODE

20 BLH XXX 0 S X 0 0 0

0 = SINGOLA / SINGLE

ACCESSORI / ACCESSORIES
0 = NESSUNO / NONE

VARIANTI / VARIANTS
0 = NESSUNA / NONE

GUARNIZIONI / GASKETS
0 = NBR (standard)
H = HNBR (a richiesta / on request)
V = VITON (a richiesta / on request)

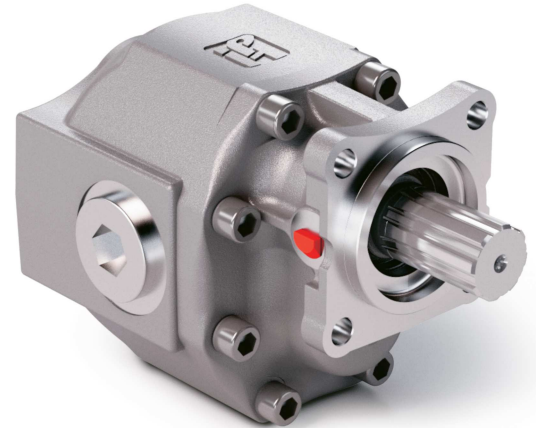
ALBERO / SHAFT
S = ISO 14 (DIN 5462)

ROTAZIONE / ROTATION
0 = BIDIREZIONALE / BIDIRECTIONAL

CILINDRATA / DISPLACEMENT

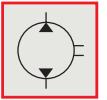
TIPO / TYPE

POMPA AD INGRANAGGI / GEAR PUMP



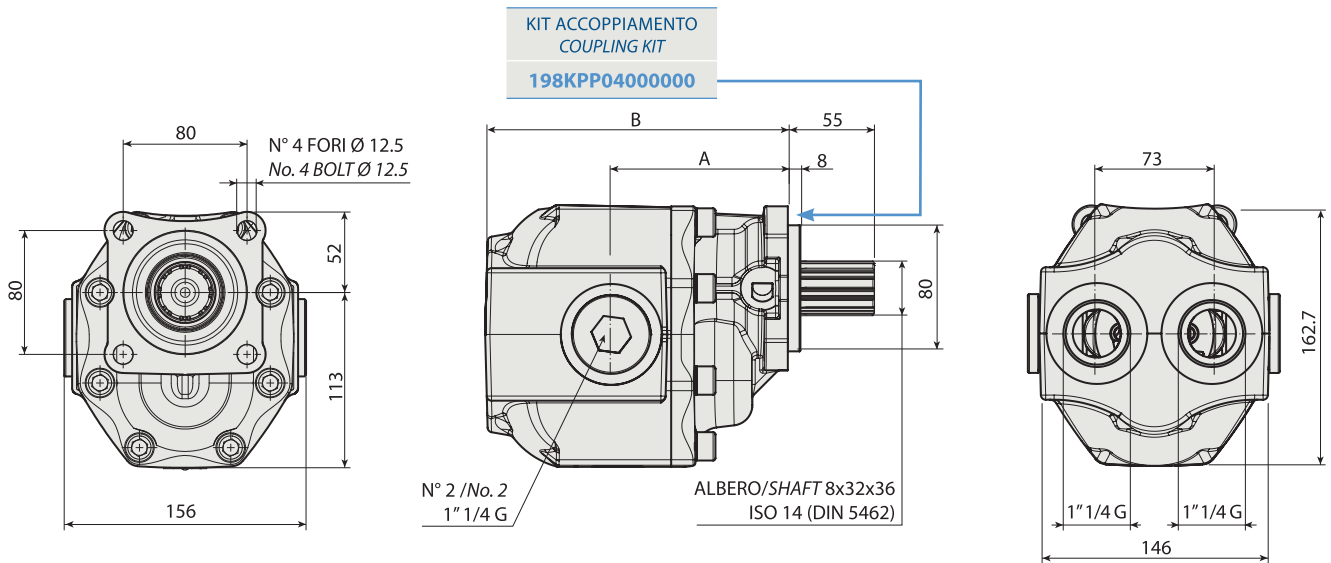
ALBERO USCITA NON SUPPORTATO
OUTPUT SHAFT NOT SUPPORTED

BIDIREZIONALE
BI-ROTATIONAL



BLH 112

BLH 125



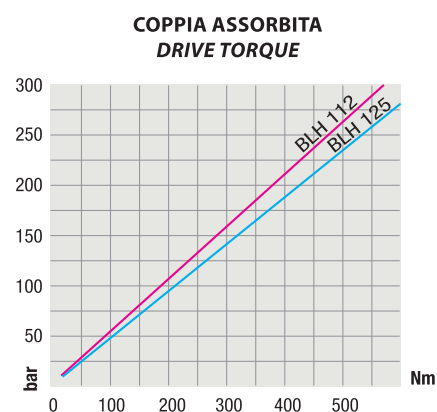
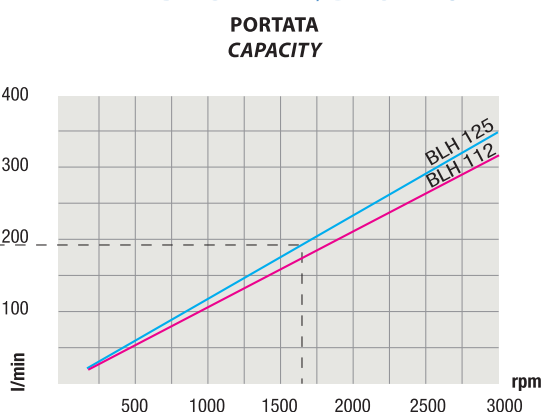
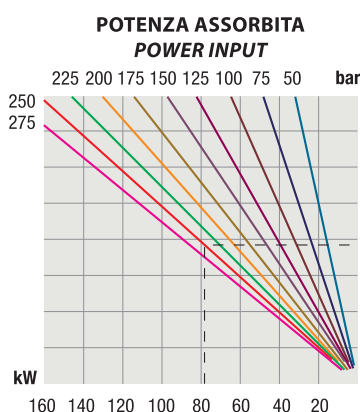
CARATTERISTICHE E DATI TECNICI / SPECIFICATIONS AND TECHNICAL DATA

TIPO TYPE	CODICE CODE	CILINDRATA DISPLACEMENT cm ³ /rev.	A mm	B mm	ASPIRAZIONE/ MANDATA INLET/OUTLET	PESO WEIGHT kg
BLH 112	20BLH1120SX000	108.3	112.0	192.0	1" 1/4 G	18.8
BLH 125	20BLH1250SX000	119.2	117.0	197.0	1" 1/4 G	19.4

KIT RASAMENTI / THRUST PLATES KIT COD. 2Q45409000000 - KIT GUARNIZIONI COMPLETO NBR (standard) / COMPLETE SEALS KIT NBR (standard) COD. 2Q55409000000

Per la scelta dei raccordi orientabili vedi pag. <?>-<?> / For the selection of adjustable fittings see page <?>-<?>

TIPO / TYPE		BLH 112		BLH 125	
Cilindrata <i>Displacement</i>	Vg	cm ³ /n cm ³ /rev.	108.3		119.2
Pressione massima continua <i>Max continuous operating pressure</i>	P1	bar	210		210
Pressione massima intermittente <i>Max intermittent operating pressure</i>	(max 30 s) P2		250		250
Pressione massima di picco <i>Max peak pressure</i>	(≤ 0.1 s) P3		265		265
Velocità massima intermittente <i>Max intermittent speed</i>	(P ≤ 20 bar) n3	n/min r.p.m.	2200		2000
Velocità massima continua <i>Max continuous speed</i>	(≤ P1) n1		1800		1500
Velocità minima intermittente <i>Min intermittent speed</i>	(≤ P2 x 0.5) (max 30 s) n4		300		300

DIAGRAMMI / DIAGRAMS


RILIEVI ESEGUITI CON OLIO ISO VG 46 A 50° C ($\nu = 30$ cSt)
 THE ABOVE SPECIFICATIONS REFER TO OIL TYPE ISO VG 46 AT 50° C ($\nu = 30$ cSt)

ROTAZIONE POMPA / PUMP ROTATION
