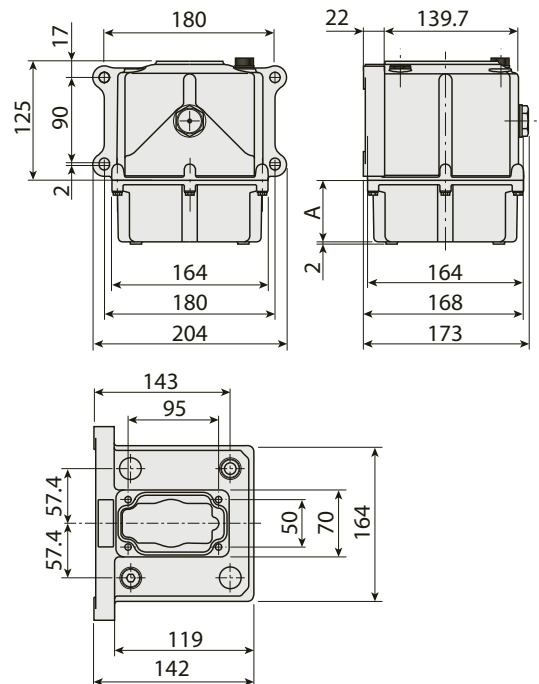
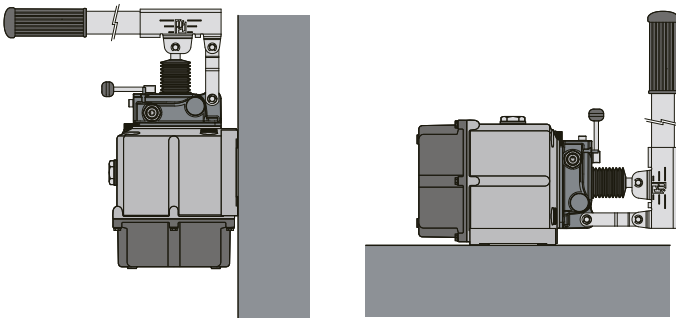


SERBATOI OLIO IN ALLUMINIO / ALUMINIUM OIL TANK



4

ESEMPI DI INSTALLAZIONE DEL SERBATOIO STANDARD INSTALLATION EXAMPLES OF STANDARD TANK



CARATTERISTICHE E DATI TECNICI / SPECIFICATIONS AND TECHNICAL DATA

CODICE CODE	DESCRIZIONE DESCRIPTION	A mm	PESO WEIGHT kg
AKSG000A201	Serbatoio in alluminio da 2 Lt con spia di livello olio / 2-liters aluminium tank with oil level indicator	25	1.5
AKSG000A301	Serbatoio in alluminio da 3 Lt con spia di livello olio / 3-liters aluminium tank with oil level indicator	70	1.6
AKSG000A501	Serbatoio in alluminio da 5 Lt con spia di livello olio / 5-liters aluminium tank with oil level indicator	180	1.8
A RICHIESTA / UPON REQUEST			
AKSG000A200	Serbatoio in alluminio da 2 Lt senza spia di livello olio / 2-liters aluminium tank without oil level indicator	25	1.5
AKSG000A300	Serbatoio in alluminio da 3 Lt senza spia di livello olio / 3-liters aluminium tank without oil level indicator	70	1.6
AKSG000A500	Serbatoio in alluminio da 5 Lt senza spia di livello olio / 5-liters aluminium tank without oil level indicator	180	1.8