

FISSAGGIO AL SERBATOIO
FIXING ONTO TANK

SINGOLO EFFETTO
SINGLE ACTING

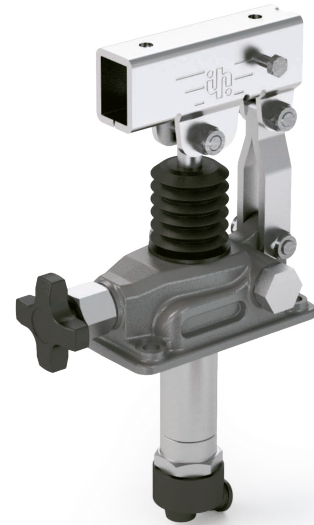
CODICE DI ORDINAZIONE / ORDERING CODE

PAM 014 XX 0 2 0

CILINDRATA / DISPLACEMENT

SINGOLO EFFETTO / SINGLE ACTING

POMPA A MANO / HAND PUMP



4

KIT RICAMBI PAM-T / PAM-T SPARE PARTS KIT

CODICE / CODE PAMJ0300170	Viti di fissaggio Fastening screws	
	Guarnizione Gasket	

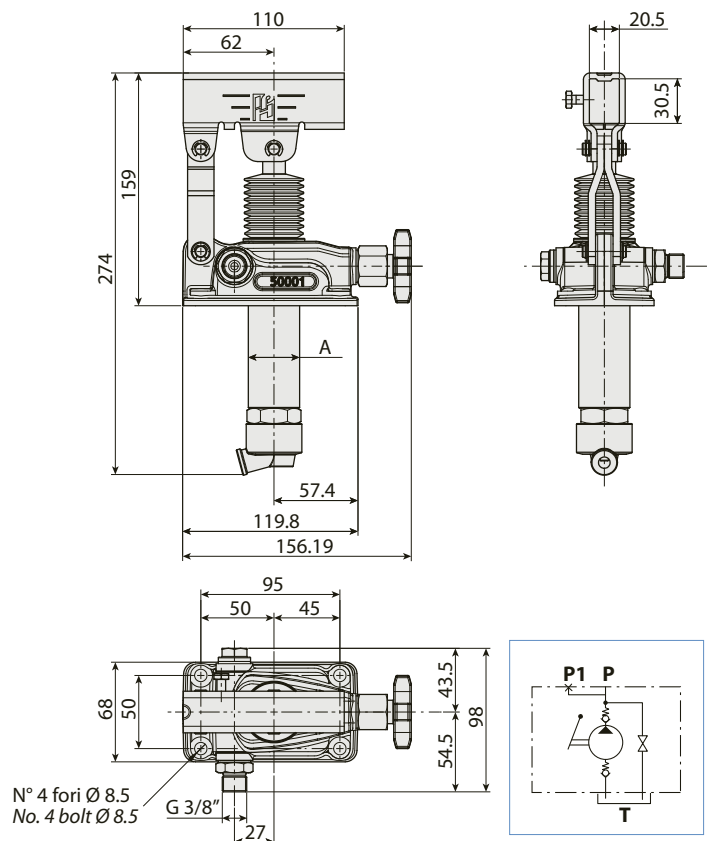
Serrare a coppia Max 25 Nm ± 2
Tightening torque max 25 ± 2 Nm

Le pompe a mano PAM-T vengono fornite complete di viti di fissaggio e guarnizione.

Hand Pumps of PAM-T Series are supplied with fastening screws and seal.

SERBATOIO OLIO E LEVA FORNITI A RICHIESTA (vedi pag. 98 - 99)
OIL TANK AND LEVER SUPPLIED UPON REQUEST (see page 98 - 99)

PAM-T12 PAM-T25 PAM-T45



CARATTERISTICHE E DATI TECNICI / SPECIFICATIONS AND TECHNICAL DATA

TIPO TYPE	CODICE CODE	CILINDRATA DISPLACEMENT cm ³ /ciclo cm ³ /cycle	PRESSIONE MAX MAX PRESSURE	A mm	PESO WEIGHT kg
PAM-T12	PAM01412020	12	380	Ø 30	2.85
PAM-T25	PAM01425020	25	350	Ø 35	2.96
PAM-T45	PAM01445020	45	280	Ø 40	3.10