

SINGOLO EFFETTO
SINGLE ACTING

FISSAGGIO IN PIANO
PLAIN FIXING

CODICE DI ORDINAZIONE / ORDERING CODE

PAM 014 40 0 X 0

VERSIONE / VERSION

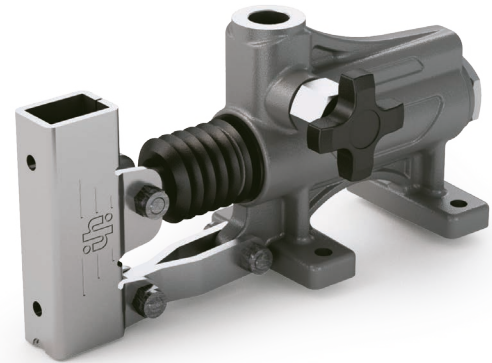
1 = CON RUBINETTO DI SCARICO
WITH LOWERING VALVE

3 = SENZA RUBINETTO DI SCARICO
WITHOUT LOWERING VALVE

CILINDRATA / DISPLACEMENT

SINGOLO EFFETTO / SINGLE ACTING

POMPA A MANO / HAND PUMP



PAM 40

PAM 40E

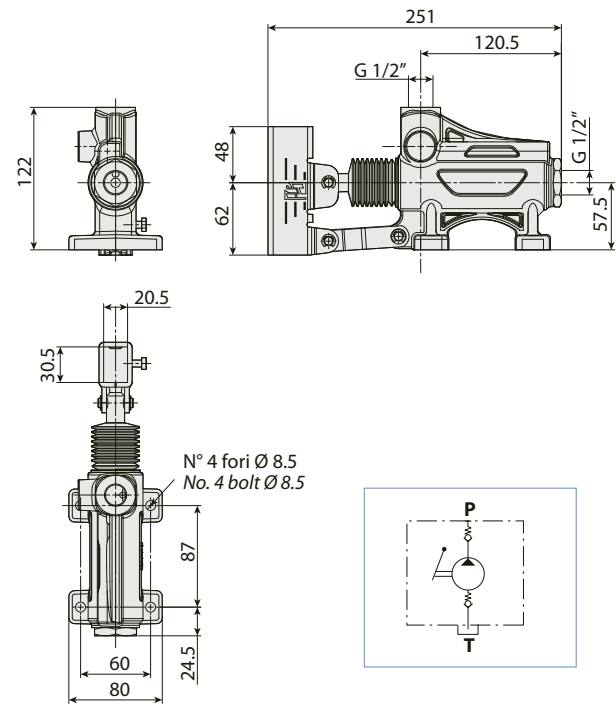
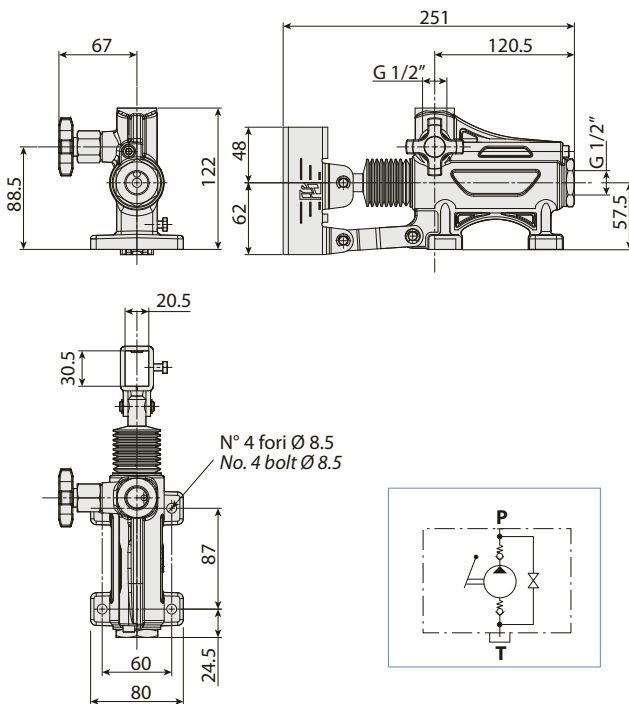
4

VERSIONE CON RUBINETTO DI SCARICO
WITH LOWERING VALVE

mod. PAM 40

VERSIONE SENZA RUBINETTO DI SCARICO
WITHOUT LOWERING VALVE

mod. PAM 40E



CARATTERISTICHE E DATI TECNICI / SPECIFICATIONS AND TECHNICAL DATA

TIPO TYPE	CODICE CODE	CILINDRATA DISPLACEMENT cm ³ /ciclo cm ³ /cycle	PRESSIONE MAX MAX PRESSURE	PESO WEIGHT kg
PAM 40	PAM01440010	40	280	3.28
PAM 40E	PAM01440030	40	280	3.22

Leva fornita a richiesta (vedi pag. 99) / Lever supplied upon request (see page 99)