

FISSAGGIO A PARETE
WALL FIXING

SINGOLO EFFETTO
SINGLE ACTING

CODICE DI ORDINAZIONE / ORDERING CODE

PAM 014 20 0 X 0

VERSIONE / VERSION

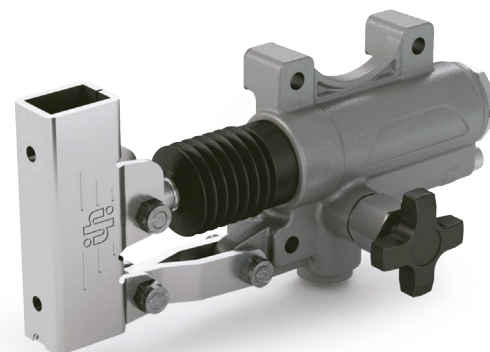
1 = CON RUBINETTO DI SCARICO
WITH LOWERING VALVE

3 = SENZA RUBINETTO DI SCARICO
WITHOUT LOWERING VALVE

CILINDRATA / DISPLACEMENT

SINGOLO EFFETTO / SINGLE ACTING

POMPA A MANO / HAND PUMP



4

PAM 20

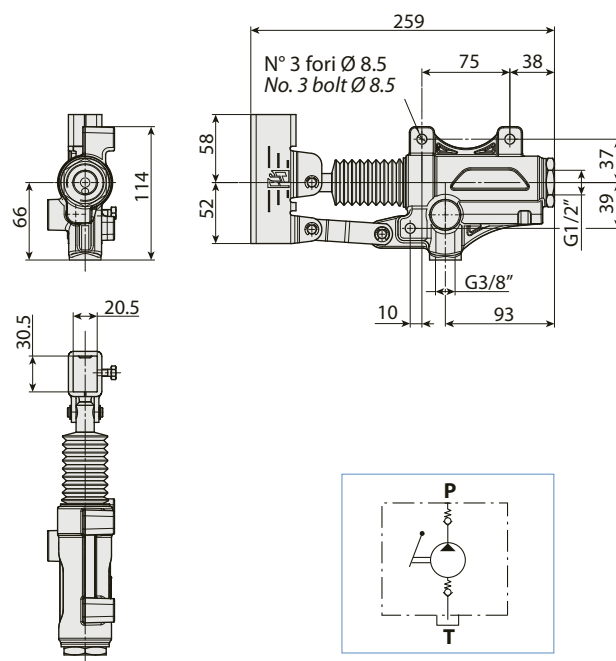
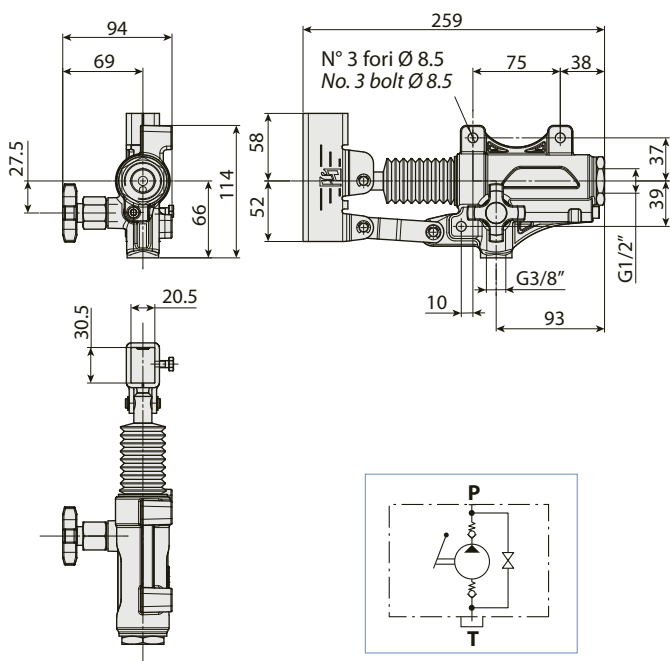
PAM 20E

VERSIONE CON RUBINETTO DI SCARICO
WITH LOWERING VALVE

mod. **PAM 20**

VERSIONE SENZA RUBINETTO DI SCARICO
WITHOUT LOWERING VALVE

mod. **PAM 20E**



CARATTERISTICHE E DATI TECNICI / SPECIFICATIONS AND TECHNICAL DATA

| TIPO TYPE | CODICE CODE | CILINDRATA DISPLACEMENT cm ³ /ciclo cm ³ /cycle | PRESSIONE MAX MAX PRESSURE | PESO WEIGHT kg |
|----------------|--------------------|---|-------------------------------|----------------------|
| PAM 20 | PAM01420010 | 20 | 350 | 2.76 |
| PAM 20E | PAM01420030 | 20 | 350 | 2.73 |

Leva fornita a richiesta (vedi pag. 99) / Lever supplied upon request (see page 99)