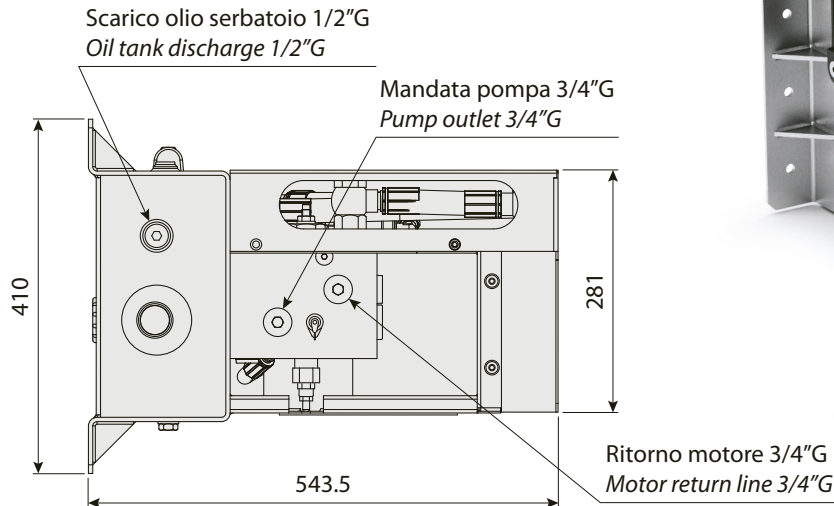
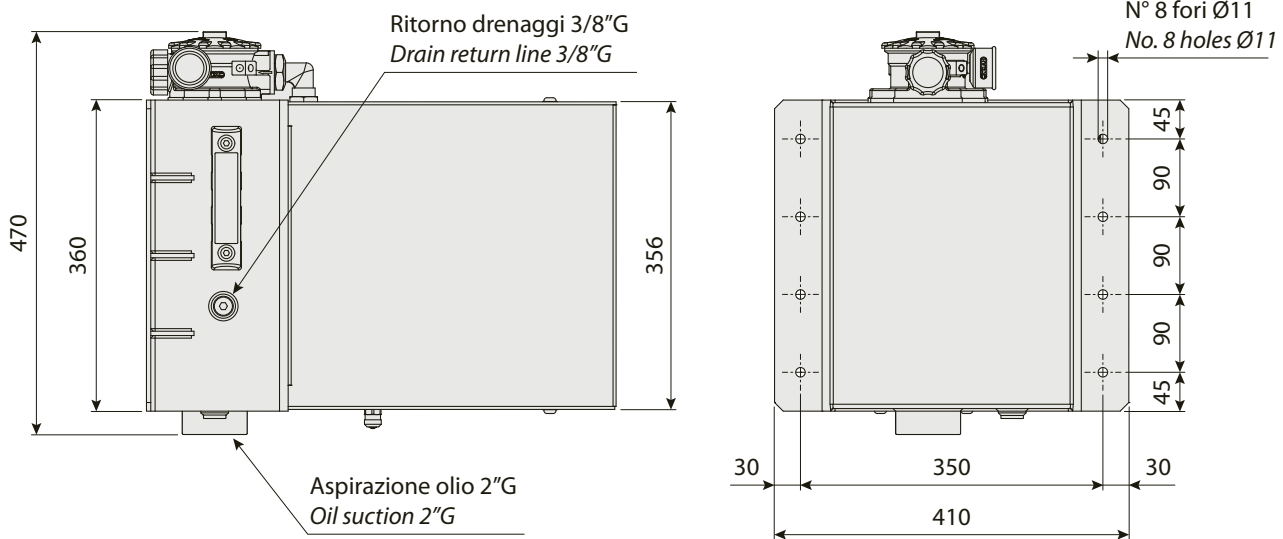


GRUPPO RAFFREDDAMENTO IDRAULICO
HYDRAULIC COOLING UNIT



10



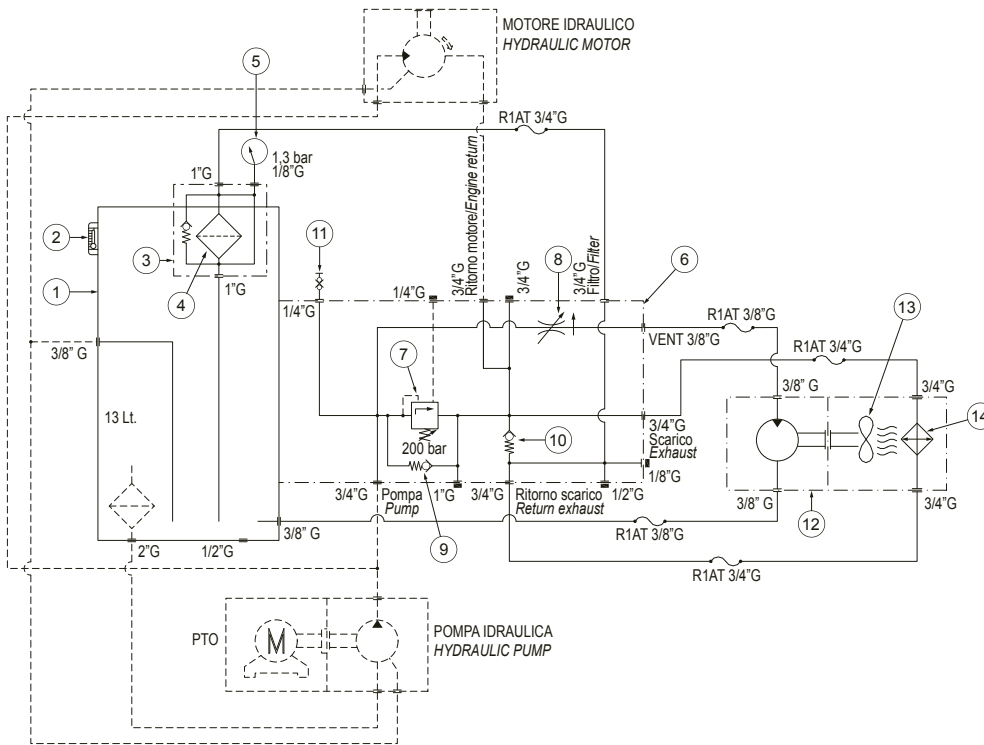
CARATTERISTICHE E DATI TECNICI / TECHNICAL SPECIFICATIONS

| CODICE CODE | DESCRIZIONE DESCRIPTION |
|----------------|--|
| 62001033006 | Hydrofan 13 con calotta in acciaio verniciato Hydrofan 13 with motor protection cap painted steel |
| 62001033008 | Hydrofan 13 con calotta in acciaio inox Hydrofan 13 with motor protection cap stainless steel |

- Velocità della ventola: 2500 rpm.
- Portata dell'olio: 40 a 130 lt/min.
- Pressione del circuito: 40 a 315 bar.
- Dissipazione del calore: 13 Kw a 40°.
- Capacità serbatoio olio: 13 lt.
- Filtrazione linea di ritorno: 25 µm.
- Valvola di sicurezza integrata.

- Fan speed: 2500 rpm.
- Oil flow rate: 40 to 130 lt/min.
- Pressure 40 to 315 bar.
- Heat dissipation: 13 Kw to 40°.
- Oil tank capacity: 13 lt.
- Return line filtration: 25 µm.
- Integrated over pressure valve.

SCHEMA OLEODINAMICO / HYDRAULIC DIAGRAM



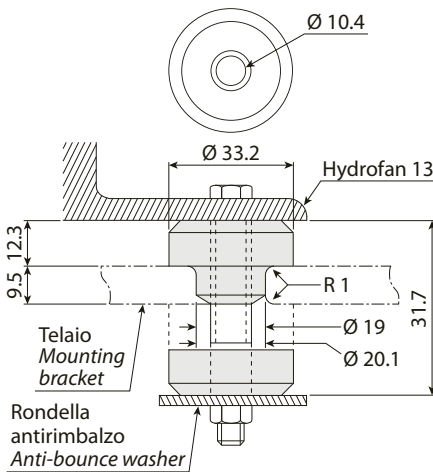
- 1 Serbatoio Tank
- 2 Livello olio Oil level display
- 3 Filtro Filter
- 4 Cartuccia ricambio Replacing element
- 5 Indicatore d'intasamento Clogging indicator
- 6 Blocco centrale Hydrofan Hydrofan central block
- 7 Valvola integrata Integrated over pressure valve
- 8 Regolatore velocità ventola Adjustable fan speed
- 9 Valvola di ritegno Check valve
- 10 Valvola di ritegno Check valve
- 11 Minipresa Minijack
- 12 Motore ventola Fan motor
- 13 Ventola Cooling fan
- 14 Massa radiante olio Coding element

10

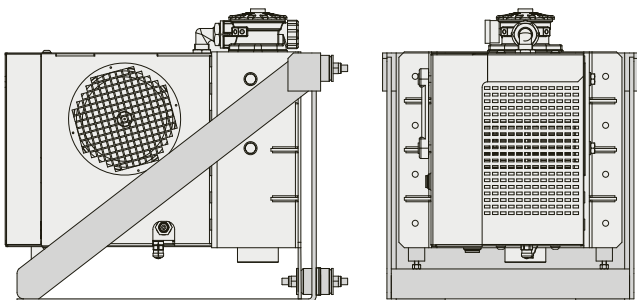
ANTIVIBRANTI (A RICHIESTA) / ANTIVIBRATIONS (OPTIONAL)

Il refrigeratore deve essere posizionato in modo che sia garantita la stabilità; a tale proposito bisogna prevedere l'eventuale utilizzo di attacchi antivibranti od opportuni basamenti (fornibili a richiesta cod. 62007189100).

The cooler must be positioned in such a way that stability is guaranteed; in this regard, it is necessary to provide for the use of anti-vibration mounts or suitable bases (available on request code 62007189100).



ESEMPIO FISSAGGIO/SUPPORTO / EXAMPLE FIXING/SUPPORT



ATTACCHI / CONNECTION

