

# REFROIDISSEUR D'HUILE

☎ Tél : 03.87.38.10.10 – 01.60.62.56.56

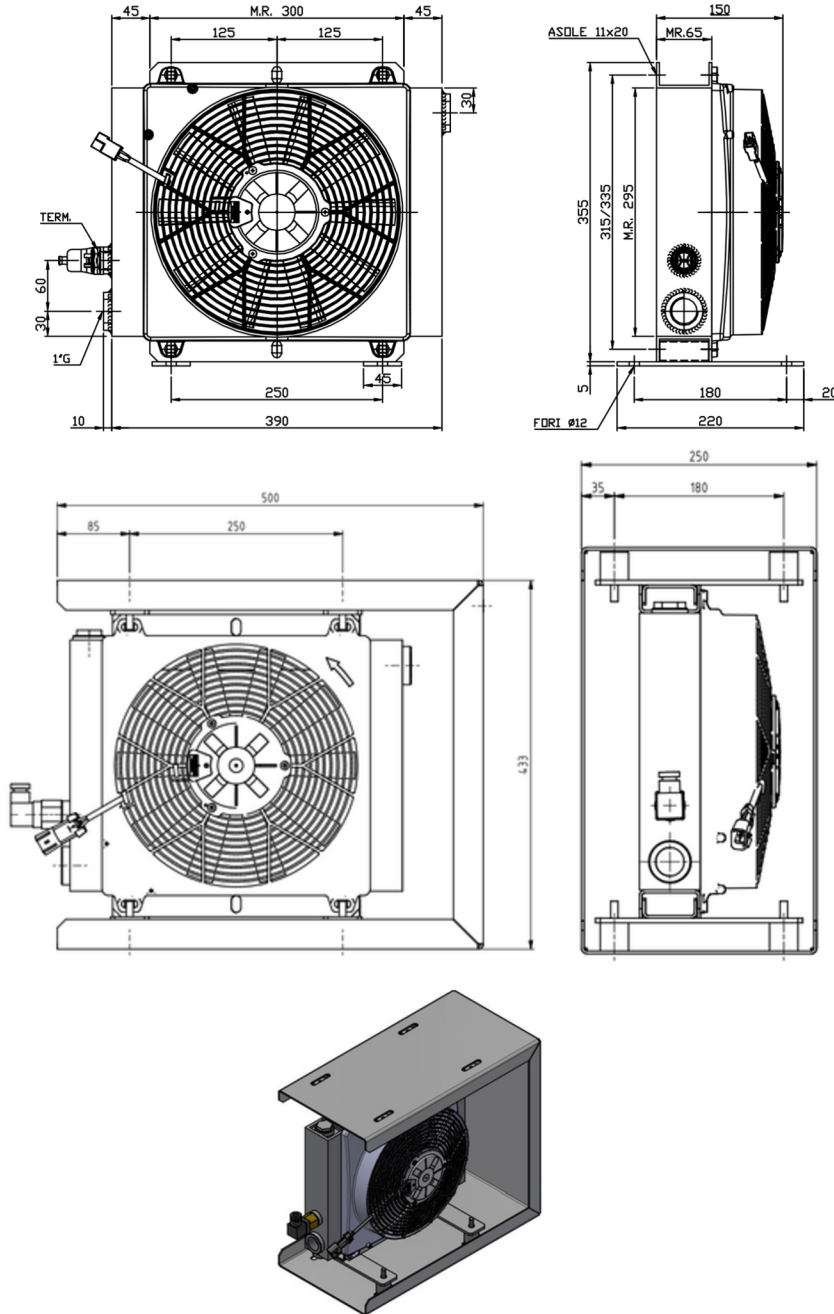
✉ Mail : [commercial@iphfrance.fr](mailto:commercial@iphfrance.fr)

🏠 Sièg : Rue Gustave Eiffel  
Zone Eurotransit 3, 57365 FLEVY

📍 Agence IDF : 345 Rue du Tuboeuf,  
77170 BRIE-COMTE-ROBERT



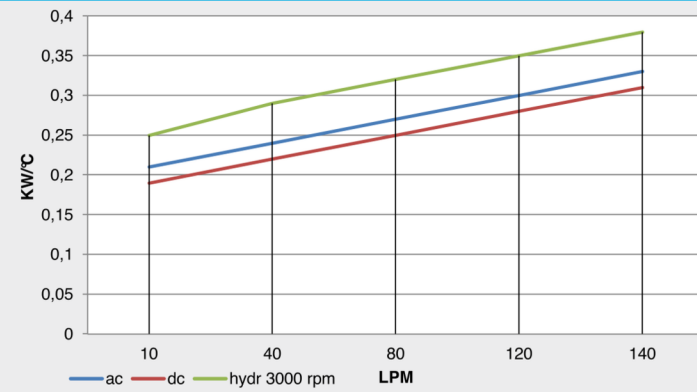
# 140LT - RAL303V24A56P-F20



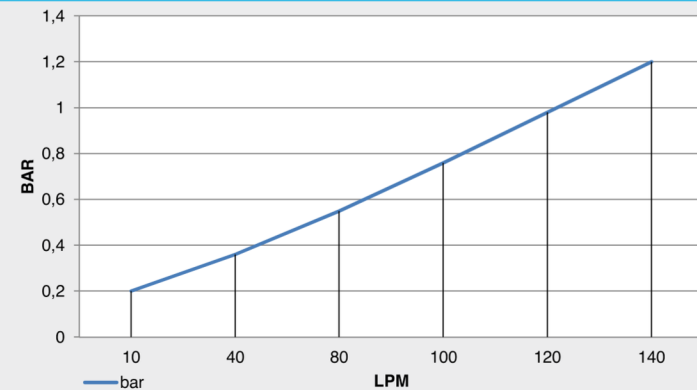
## Données techniques

TENSION	COURANT	FLUX D'AIR	PROTECTION	DIAMETRE
V	A	m <sup>3</sup> /h	IP	mm
24	3,9	1270	68	280

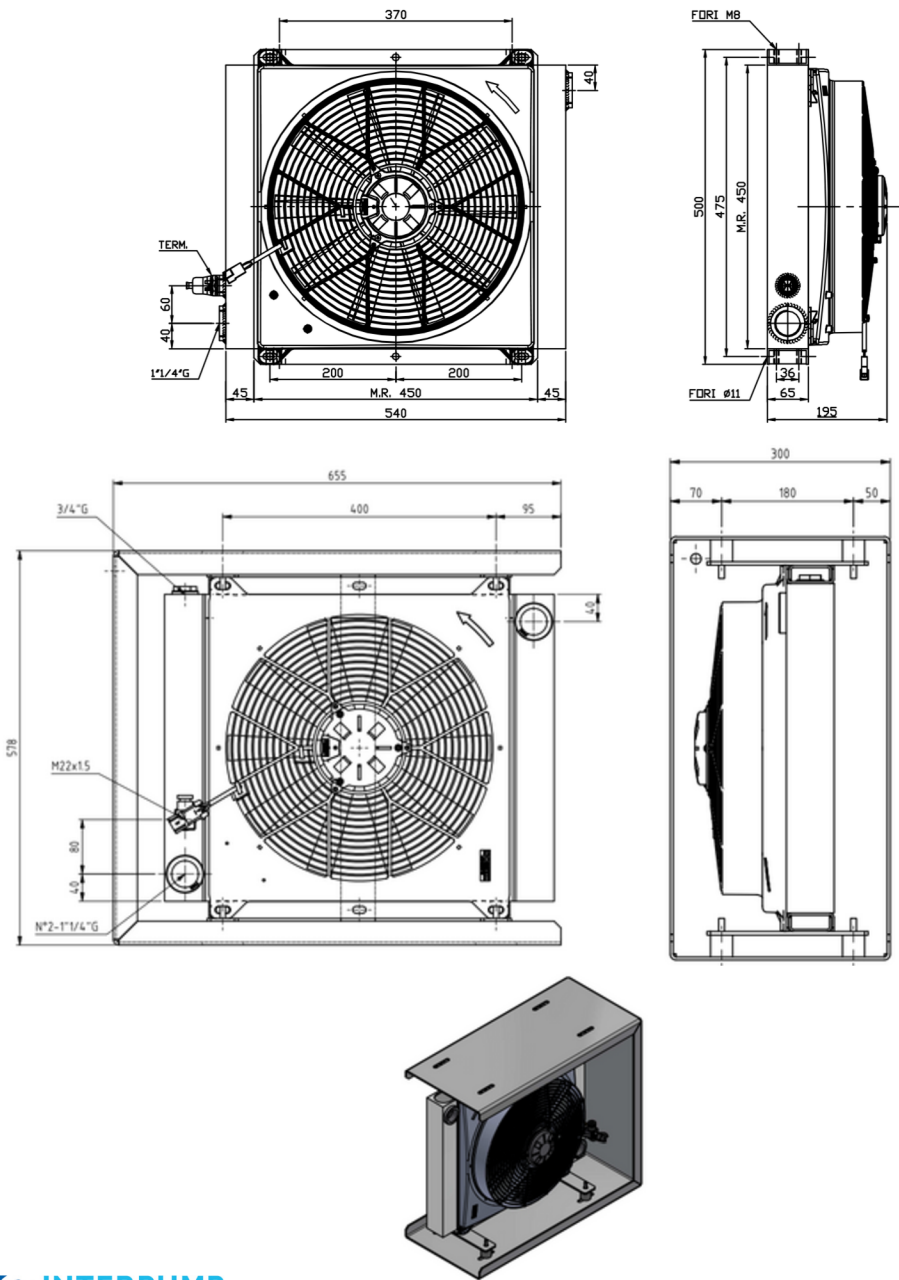
## Diagramme de performance



## Diagramme de perte de charge



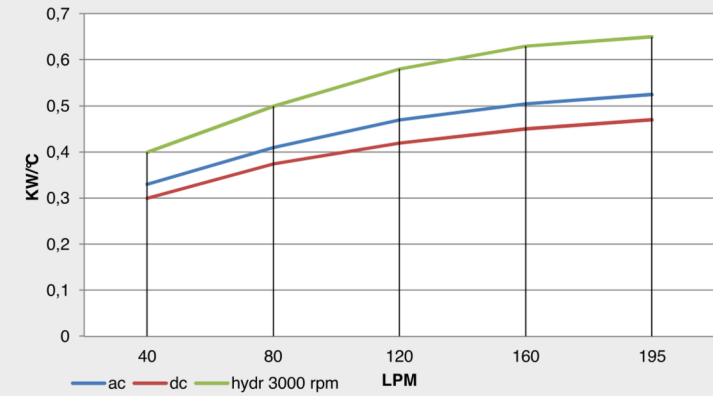
# 200LT - RAL453V24A56P-F20



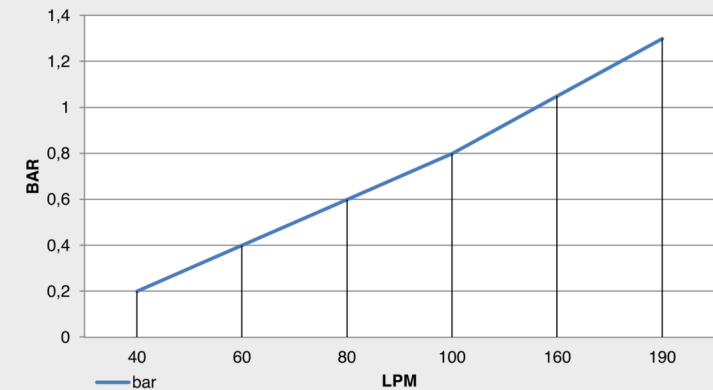
## Données techniques

TENSION	COURANT	FLUX D'AIR	PROTECTION	DIAMETRE
V	A	m <sup>3</sup> /h	IP	mm
24	8	3080	68	385

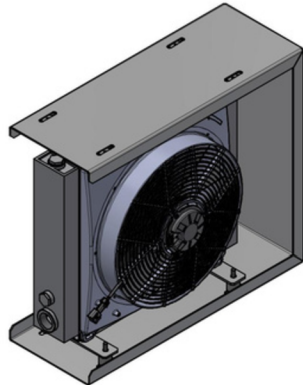
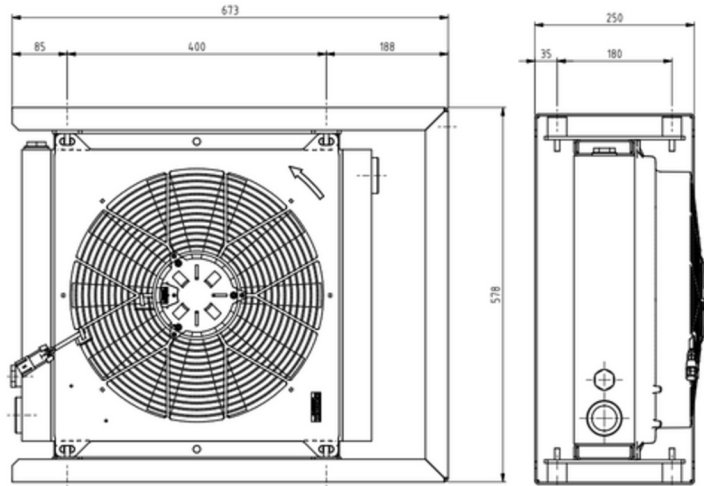
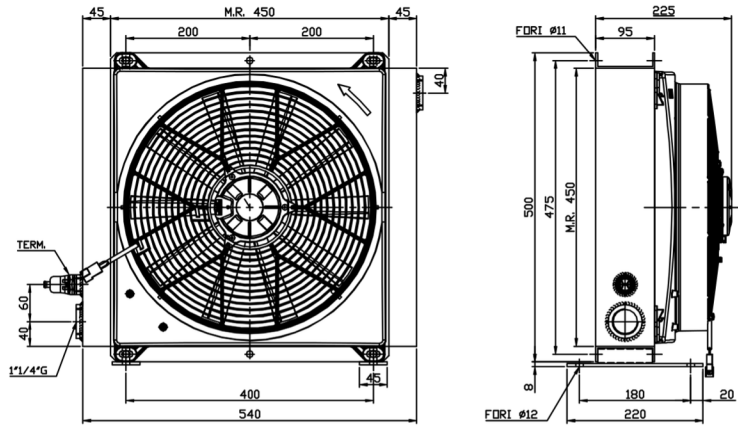
## Diagramme de performance



## Diagramme de perte de charge



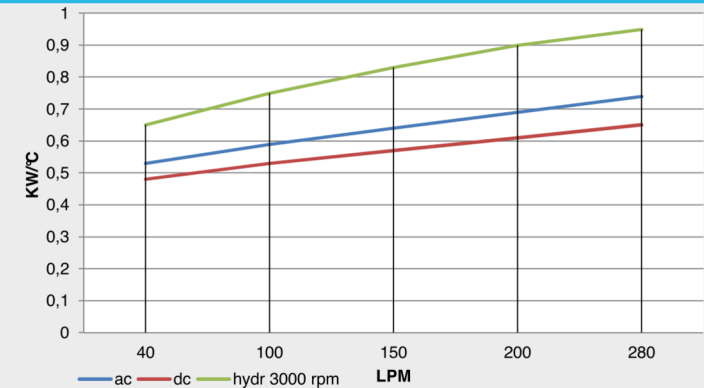
# 280LT - RAL455V24A56P-F20



## Données techniques

TENSION	COURANT	FLUX D'AIR	PROTECTION	DIAMETRE
V	A	m <sup>3</sup> /h	IP	mm
24	8	3080	68	385

## Diagramme de performance



## Diagramme de perte de charge

