

CODICE DI ORDINAZIONE / ORDERING CODE

3 VFCFR 0 200 X

- 0** = COLLEGAMENTO 2 TUBI CON
TAPPO DI CHIUSURA A CORREDO
TWO-PIPES CONNECTION
WITH SUPPLIED CLOSING PLUG
- 2** = COLLEGAMENTO 2 TUBI
TWO-PIPES CONNECTION
- R** = RACCORDATO 1" / WITH 1" FITTINGS
- S** = RACCORDATO 3/4" / WITH 3/4" FITTINGS

l/min (PORTATA/FLOW)

VALVOLA DI FINE CORSA FRONTALE / FRONTAL END-OF-STROKE VALVE

ACCESSORI / ACCESSORIES



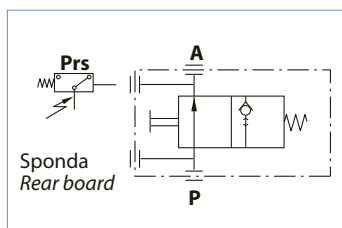
5

CARATTERISTICHE TECNICHE / TECHNICAL SPECIFICATIONS

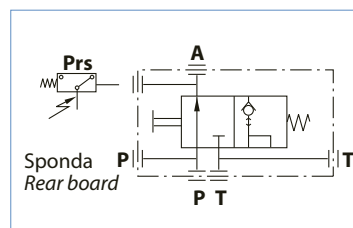
Portata nominale Flow rate	200 l/min	Temperatura fluido °C (t) Fluid temperature °C (t)	-25° + 80°C
Pressione massima di lavoro Max working pressure	350 bar	Campo viscosità Viscosity range	12-100 cSt
Pressione massima di picco (<0.1 s) Max peak pressure	400 bar	Filtrazione / Filtering ISO 4406 βx=75	20/17 25 μm
Fluido olio minerale Mineral oil	ISO VG 46	Peso Weight	4.6 kg

- Valvola di fine corsa a due posizioni a comando meccanico (tramite tirante) per veicoli ribaltabili per impianti a un tubo o a due tubi.
- Flangiabile a telaio.
- Pressostato a richiesta.
- Mechanical two-way end-of-stroke valve (through cable) for tipping vehicles for one-pipe or two-pipe systems.
- Flange connection to chassis.
- Pressure switch upon request.

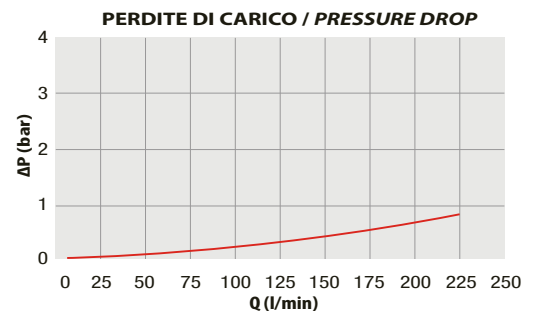
PRESSOSTATO PREDISPOSTO DI SERIE STANDARD PRESSURE SWITCH



mod. 3 VFCFR 1

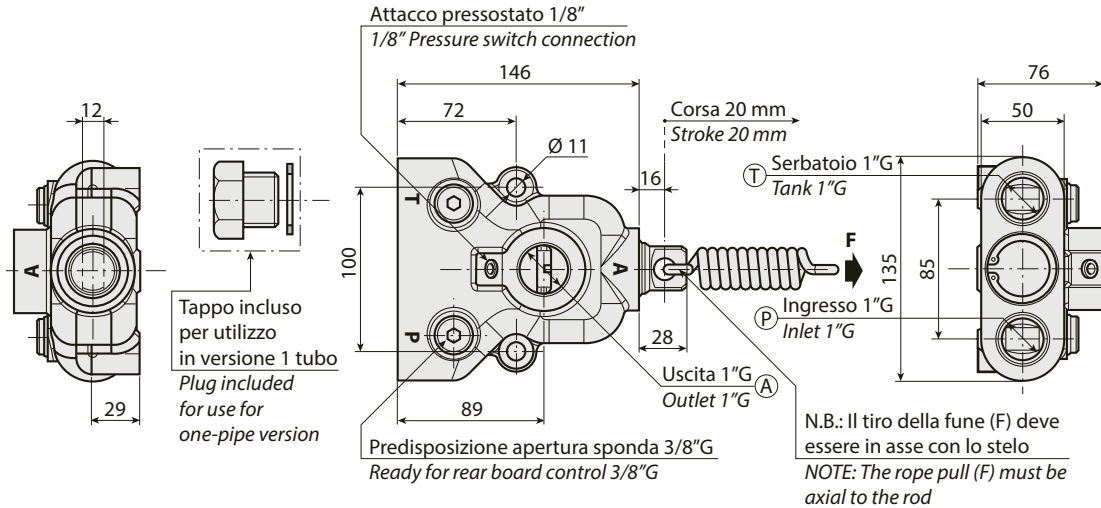


mod. 3 VFFRO 0



RILIEVI ESEGUITI CON OLIO ISO VG 46 A 50° C (ν = 30 cSt)
THE ABOVE SPECIFICATIONS REFER TO OIL TYPE ISO VG 46 AT 50° C (ν = 30 cSt)

VERSIONE STANDARD / STANDARD VERSION



PRESSOSTATO A RICHIESTA / UPON REQUEST PRESSURE SWITCH

Coppia di serraggio / Tightening torque: 30 ± 5 Nm

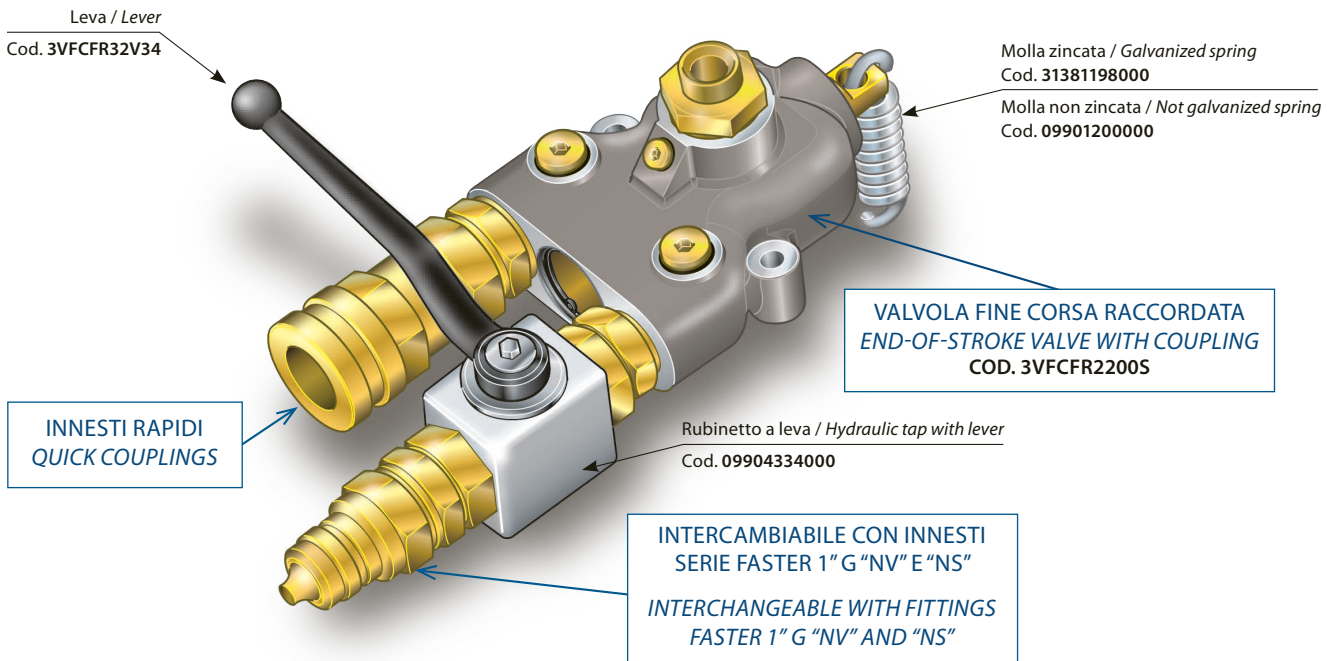
Pressostato 3 bar per pressioni di lavoro < 160 bar
Pressure switch at 3 bar for working pressure < 160 bar

COD.
501PRS163A1

Pressostato 7 bar per pressioni di lavoro > 160 bar
Pressure switch at 7 bar for working pressure > 160 bar

COD.
501PRS357A1

VERSIONE PREASSEMBLATA / PREASSEMBLY VERSION



KIT GUARNIZIONI / SEALS KIT

CODICE / CODE 39300010000