

SERBATOIO OLIO RETRO-CABINA
REAR MOUNTED OIL TANK

CODICE DI ORDINAZIONE / ORDERING CODE

ST R N XXX K G 0 0

MATERIALE / MATERIAL
G = ACCIAIO (GRIGIO) / STEEL (GREY)

ALLESTIMENTO / EQUIPMENT
SERBATOIO PREDISPOSTO PER FILTRO E TAPPO SFIATO
PREARRANGED FOR FILTER TANK AND BREATHER PLUG

CAPACITÀ SERBATOIO (lt) / TANK CAPACITY (lt)

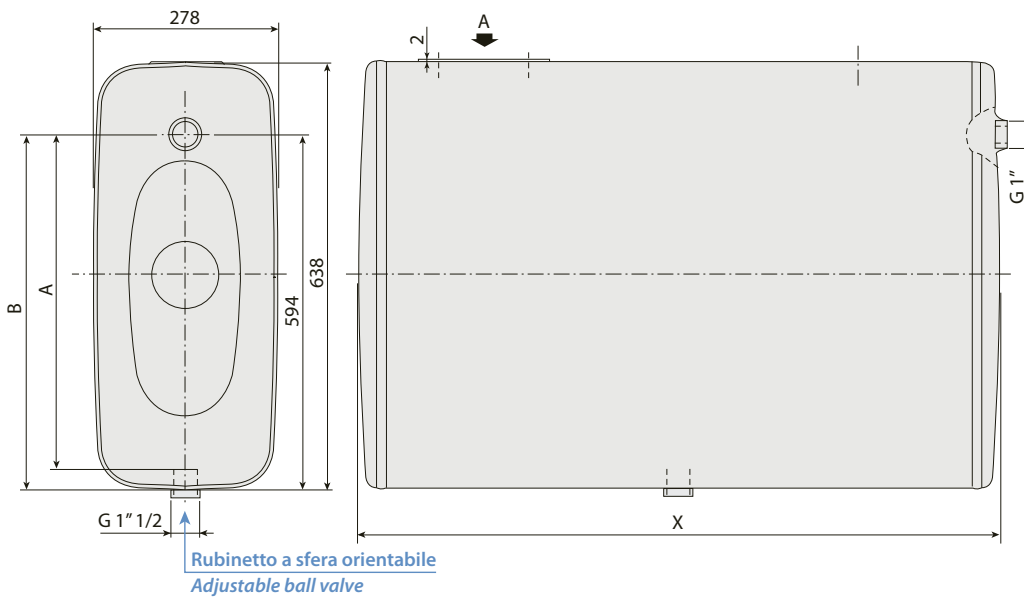
R = MONTAGGIO RETRO-CABINA / REAR MOUNTED

MODELLO / MODEL



8

ST PF 100	ST PF 160
ST PF 135	ST PF 200



A RICHIESTA / ON REQUEST

RUBINETTO A SFERA
ORIENTABILE 1" 1/2 G
ADJUSTABLE BALL
VALVE 1" 1/2 G



Vedi pagina / See page 215

A RICHIESTA / ON REQUEST

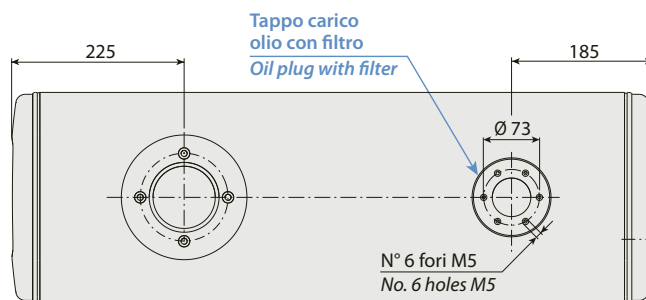
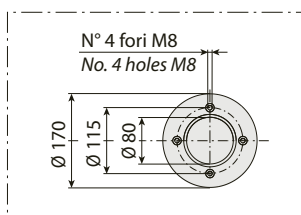
TAPPO CARICO
OLIO **ALTO**
CON FILTRO
HIGH OIL PLUG
WITH FILTER

COD.
907TSC00001

TAPPO CARICO
OLIO **BASSO**
CON FILTRO
LOW OIL PLUG
WITH FILTER

COD.
099013390R0

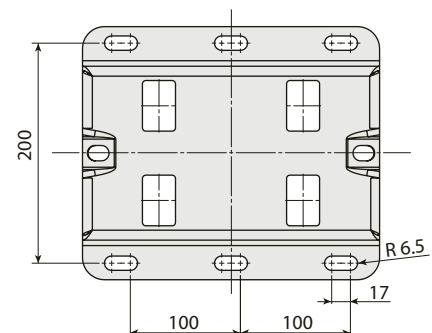
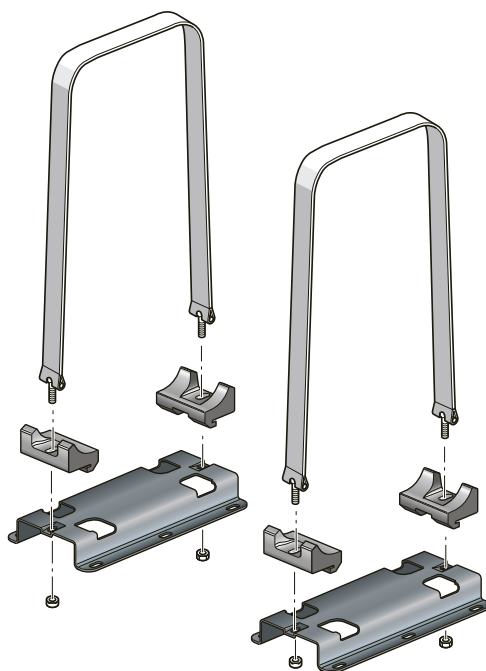
VISTA PARZIALE DA A
PARTIAL VIEW FROM A



**SERBATOIO OLIO RETRO-CABINA
REAR MOUNTED OIL TANK**
CARATTERISTICHE E DATI TECNICI / SPECIFICATIONS AND TECHNICAL DATA

CODICE CODE	CAPACITÀ NOMINALE RATED CAPACITY (litri / litres)	CAPACITÀ UTILE MAX MAX USEFUL CAPACITY (litri / litres) A	CAPACITÀ INDICATIVA DI RIEMPIMENTO INDICATIVE FILLING-UP CAPACITY (litri / litres)		DIMENSIONI DIMENSIONS X (mm)
			B	B	
STRN100KG00	100 lt	83 lt	87 lt	87 lt	640
STRN135KG00	135 lt	113 lt	118 lt	118 lt	840
STRN160KG00	160 lt	132 lt	139 lt	139 lt	1084
STRN200KG00	200 lt	165 lt	174 lt	174 lt	1300

- Colore standard grigio. Altri colori su richiesta con sovrapprezzo.
- Standard colour grey. Other colours on demand with overprice.

8
STAFFE / BRACKETS
**CODICE / CODE
STARET00000**

**FORI DI INSTALLAZIONE
HOLES FOR FITTING**