

SERBATOIO OLIO LATERALE  
SIDE MOUNTED OIL TANK

con piastra laterale per fissaggio distributore  
with side plate for fixing distributor

CODICE DI ORDINAZIONE / ORDERING CODE

**SP L X XXX P G 00**

COLORE / COLOUR

**G** = GRIGIO (per serbatoio ACCIAIO)  
NEUTRO (per serbatoio ALLUMINIO)  
GREY (for STEEL tank)  
NEUTRAL (for ALUMINIUM tank)

ALLESTIMENTO / EQUIPMENT

SERBATOIO PREDISPOSTO PER FILTRO E TAPPO SFIATO  
PREARRANGED FOR FILTER TANK AND BREATHER PLUG

CAPACITÀ SERBATOIO (lt) / TANK CAPACITY (lt)

MATERIALE / MATERIAL

**A** = ACCIAIO / STEEL  
**L** = ALLUMINIO / ALUMINIUM

**L** = MONTAGGIO LATERALE / SIDE MOUNTING

MODELLO / MODEL

8

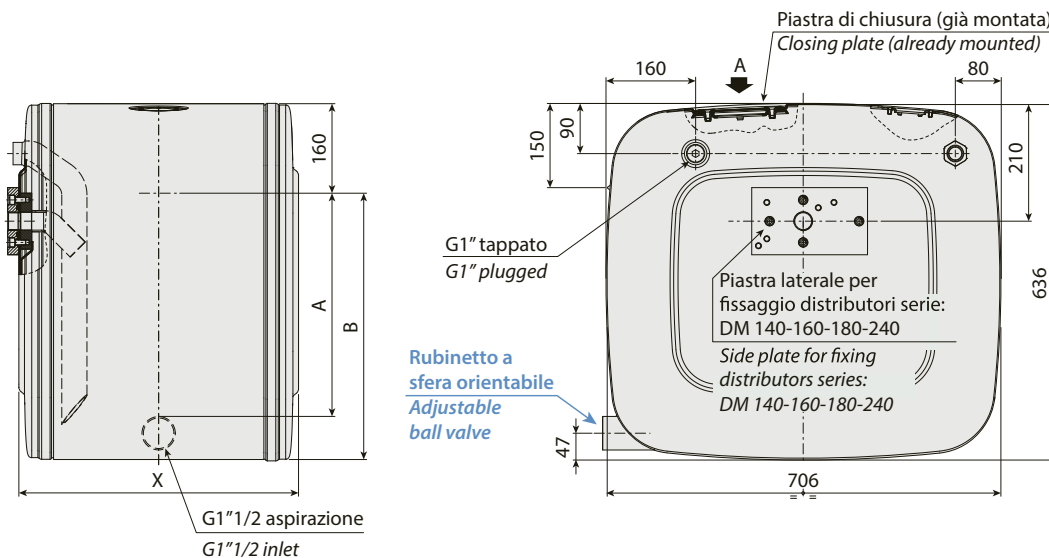


**SPL 135 P**

**SPL 170 P**

**SPL 150 P**

**SPL 200 P**



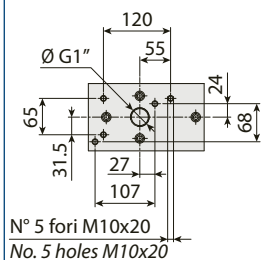
A RICHIESTA / ON REQUEST

RUBINETTO A SFERA  
ORIENTABILE 1" 1/2 G  
ADJUSTABLE BALL  
VALVE 1" 1/2 G

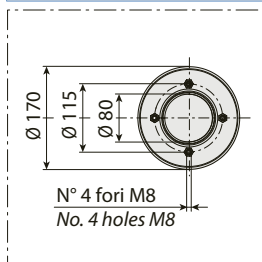


Vedi pagina / See page 215

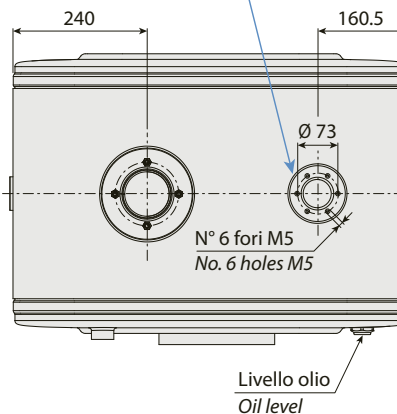
FORI PIASTRA LATERALE  
HOLES SIDE PLATE



VISTA PARZIALE DA A  
PARTIAL VIEW FROM A



TAPPO CARICO OLIO CON FILTRO  
Oil plug with filter



A RICHIESTA / ON REQUEST

TAPPO CARICO  
OLIO **ALTO**  
CON FILTRO  
**HIGH OIL PLUG**  
WITH FILTER

COD.  
**907TSC00001**

TAPPO CARICO  
OLIO **BASSO**  
CON FILTRO  
**LOW OIL PLUG**  
WITH FILTER

COD.  
**099013390R0**



con piastra laterale per fissaggio distributore  
*with side plate for fixing distributor*

**SERBATOIO OLIO LATERALE**  
**SIDE MOUNTED OIL TANK**

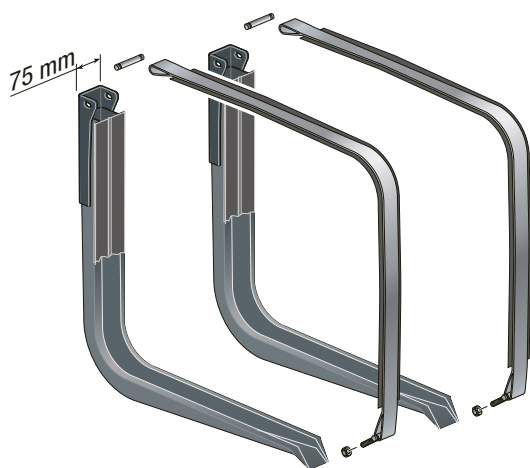
**CARATTERISTICHE E DATI TECNICI / SPECIFICATIONS AND TECHNICAL DATA**

CODICE SERBATOIO ACCIAIO <i>STEEL TANK CODE</i>	CODICE SERBATOIO ALLUMINIO <i>ALUMINIUM TANK CODE</i>	CAPACITÀ NOMINALE <i>RATED CAPACITY</i> (litri / litres)	CAPACITÀ UTILE MAX <i>MAX USEFUL CAPACITY</i> (litri / litres) A	CAPACITÀ INDICATIVA DI RIEMPIMENTO <i>INDICATIVE FILLING-UP CAPACITY</i> (litri / litres) B	DIMENSIONI <i>DIMENSIONS</i> X (mm)
<b>SPLA135PG00</b>	<b>SPLL135PG00</b>	135 lt	93 lt	118 lt	350
<b>SPLA150PG00</b>	<b>SPLL150PG00</b>	150 lt	103 lt	131 lt	400
<b>SPLA170PG00</b>	<b>SPLL170PG00</b>	170 lt	116 lt	148 lt	450
<b>SPLA200PG00</b>	<b>SPLL200PG00</b>	200 lt	138 lt	174 lt	500

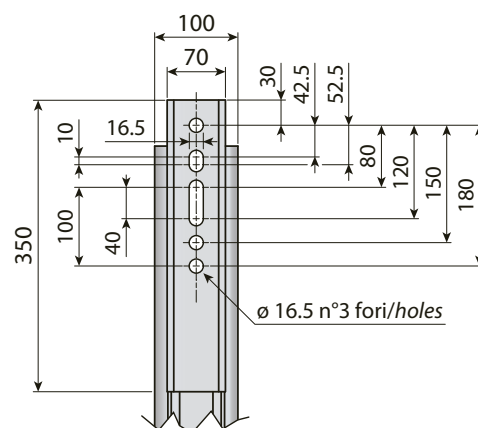
8

**STAFFE / BRACKETS**

CODICE / CODE  
**STA6370A100** (passo/pitch 45 - 50 mm)



**DIMENSIONI FORI PER IL FISSAGGIO DELLE STAFFE**  
**HOLE SIZE FOR BRACKET FASTENING**



**FISSARE CON MINIMO 3 VITI PER OGNI STAFFA**  
**MOUNT BY MEANS OF 3 SCREWS FOR EACH BRACKET AT LEAST**

Per la scelta del kit fissaggio al telaio sui veicoli DAF, MAN, MERCEDES, SCANIA, IVECO, RENAULT vedi sezione accessori da pag. 198.  
*For selecting the chassis mounting kit on vehicles DAF, MAN, MERCEDES, SCANIA, IVECO, RENAULT see accessories section from page 198.*