

SERBATOIO OLIO SOTTO-CASSONE  
UNDERBODY MOUNTED OIL TANK

CODICE DI ORDINAZIONE / ORDERING CODE

**SB S A XXX D G O S**

COLORE / COLOUR  
**G** = GRIGIO / GREY

ALLESTIMENTO / EQUIPMENT  
SERBATOIO PREDISPOSTO PER FILTRO E TAPPO SFIATO  
PREARRANGED FOR FILTER TANK AND BREATHER PLUG

CAPACITÀ SERBATOIO (lt) / TANK CAPACITY (lt)

MATERIALE / MATERIAL  
**A** = ACCIAIO / STEEL

**S** = MONTAGGIO SOTTO-CASSONE / UNDERBODY MOUNTED

MODELLO / MODEL



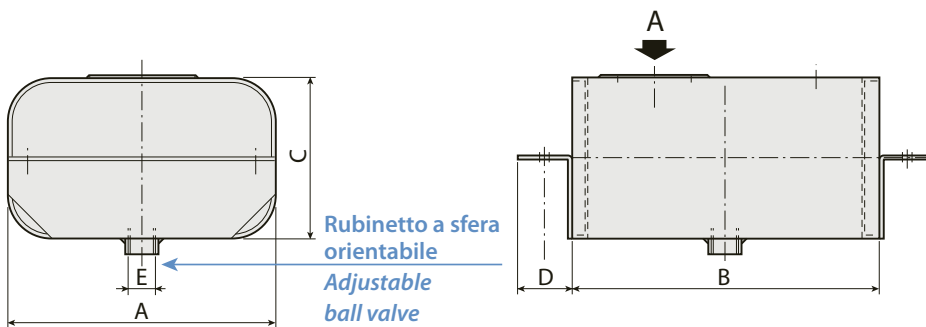
8

**SB PF 21**

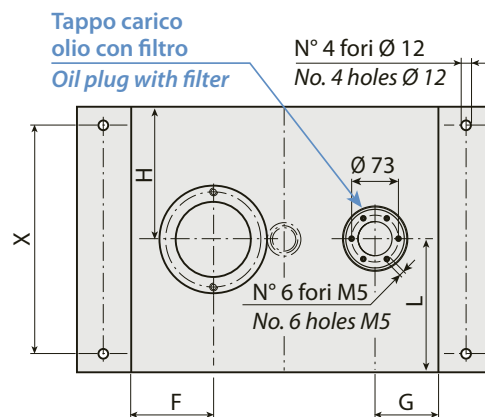
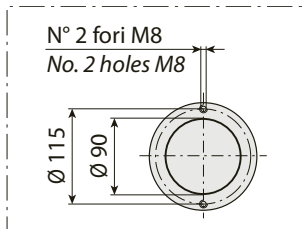
**SB PF 47**

**SB PF 34**

**SB PF 60**



VISTA PARZIALE DA A  
PARTIAL VIEW FROM A



A RICHIESTA / ON REQUEST

RUBINETTO A SFERA  
ORIENTABILE  
ADJUSTABLE BALL VALVE



Vedi pagina / See page 215

A RICHIESTA / ON REQUEST

TAPPO CARICO OLIO  
CON FILTRO  
OIL PLUG WITH FILTER  
COD. 099013390R0



**SERBATOIO OLIO SOTTO-CASSONE  
UNDERBODY MOUNTED OIL TANK**
**CARATTERISTICHE E DATI TECNICI / SPECIFICATIONS AND TECHNICAL DATA**

CODICE CODE	CAPACITÀ CAPACITY (litri / litres)	DIMENSIONI / DIMENSIONS									
		A	B	C	D	E	F	G	X	H	L
<b>SBSA021DG0S</b>	21 lt	350	320	210	60	1" ¼	105	80	275	140	120
<b>SBSA034DG0S</b>	34 lt	350	520	210	60	1" ¼	105	80	275	140	120
<b>SBSA047DG0S</b>	47 lt	360	500	290	60	1" ½	125	130	260	190	170
<b>SBSA060DG0S</b>	60 lt	360	640	290	60	1" ½	155	200	260	190	170

- Serbatoi in materiale metallico colore standard grigio (a richiesta altre tipologie e accessori).
- *Metallic oil tank- standard colour: grey (other versions and accessories available upon request).*

**8**

CODICE / CODE	DESCRIZIONE / DESCRIPTION
<b>30KFPP05000</b>	Piastra montaggio distributore DM50/DM70 serbatoi da 21 lt e 34 lt. <i>Plate kit for DM50/DM70 mounting for tanks 21 lt/34 lt.</i>
<b>30KFPP04000</b>	Piastra montaggio distributore DM50/DM70 serbatoi da 47 lt e 60 lt. <i>Plate kit for DM50/DM70 mounting for tanks 47 lt/60 lt.</i>
<b>913SKP00001</b>	Piastra di chiusura e scarico da 3/4" per serbatoi da 21 lt e 34 lt. <i>Cover kit with 3/4" return hole for tanks 21 lt/34 lt.</i>
<b>913SKP00002</b>	Piastra di chiusura e scarico da 3/4" per serbatoi da 47 lt e 60 lt. <i>Cover kit with 3/4" return hole for tanks 47 lt/60 lt.</i>
<b>900FR000001</b>	Filtro di ritorno. <i>Return filter.</i>