

RIBALTABILE TIPPER



PER MEZZI RIBALTABILI O SOLLEVAMENTO IN GENERE
CON CILINDRO A SEMPLICE EFFETTO

FOR TIPPERS OR SMALL/MEDIUM SIMPLE ACTING LIFTING
APPLICATIONS



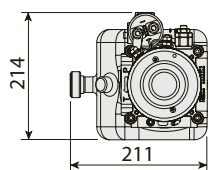
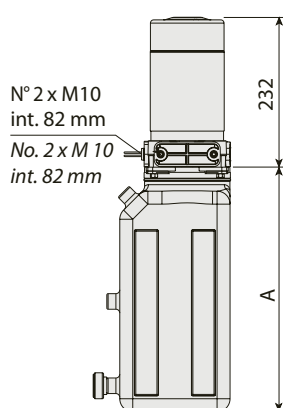
HY1P
PLASTICA / PLASTIC



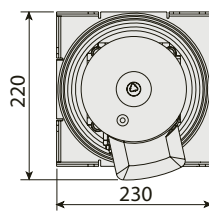
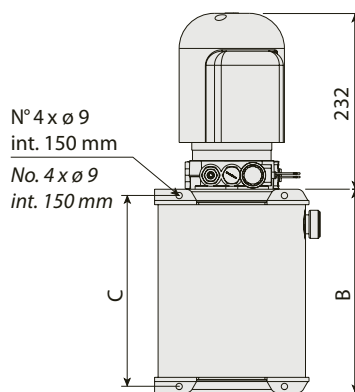
HY1T
METALLO / STEEL

10

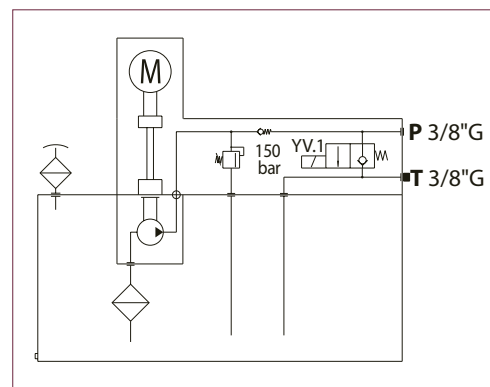
MINICENTRALE MINI POWER



HY1P
PLASTICA / PLASTIC



HY1T
METALLO / STEEL



CARATTERISTICHE E DATI TECNICI / SPECIFICATIONS AND TECHNICAL DATA

	5 litri/litres	8 litri/litres	10 litri/litres	15 litri/litres
A (mm)	287	377	-	-
B (mm)	190	290	340	490
C (mm)	172	272	322	472

- Minicentrale con motore in CC da 12 V CC 1600 W S3 o 24 V 2200 W S3*, completo di termocoppia, teleruttore da 200 A e cuffia in plastica di protezione.
 - Ampia scelta di serbatoi in acciaio o plastica con montaggio orizzontale (o verticale su richiesta).
 - La pressione massima ottenibile è di 300 bar.
- * Altre tensioni disponibili a richiesta.

- Mini power pack with 12 V 1600 W S3 or 24 V 2200 W S3 DC motor*, completed with thermocouple, starting relay 200 A, and plastic protection cover.
 - Large variety of steel or plastic tanks, with horizontal mounting (or vertical on request).
 - Max. pressure available is 300 bar.
- * Other voltages available on request.

ACCESSORI / ACCESSORIES

Cod. AC78VCOMM0H		Cod. AC150FCL02H		Cod. AC150FCR02H		Cod. AC151CIC02H	
Commutatore a chiave. On-off switch.		Finecorsa con kit elettrico cablato 2 m. Stop switch with electrical kit 2 m wiring.		Finecorsa heavy duty con kit elettrico cablato 2 m. Stop switch heavy duty with electrical kit 2 m wiring.		Cicalino con staffa e pressostato cablato 2 m. Buzzer with bracket and pressure switch, 2 m wiring.	
Cod. AC150EPE04H cavo 4 m 4 m wiring		Cod. AC150EPE07H cavo 7 m 7 m wiring		Cod. AC150PLM07H		Cod. AC150PF120H 12 V	
Cod. AC150EPE07H cavo 7 m 7 m wiring		Cod. AC150PLM07H		Cod. AC150PSM05H		Cod. AC150PF240H 24 V	
Pulsantiera a due pulsanti EPE. 2-keys EPE remote control. N° 2 clips inox pulsantiera cod. 158PUL193244 N. 2 clips inox remote control cod. 158PUL193244		Pulsantiera S.E. con cavo lineare 7.5 m. Single acting remote control with 7.5 m linear wiring.		Pulsantiera S.E. con cavo lineare (5 m) + spiralato (0.5 m). Single acting remote control with linear (5 m) + twisted (0,5 m) wiring.		Pulsantiera a due pulsanti su plancia con cavo 4 m. Remote control two buttons on board 4 m wiring.	

10

* A richiesta con connessione presa-spina, codice AC78MPRSP0H. /* Heavy duty plug-socket on request, code AC78MPRSP0H.

CODICE CENTRALE POWER PACK CODE	MOTORE MOTOR	SERBATOIO PLASTICA PLASTIC TANK
60E05PG120H (A richiesta / On demand)	12 V - 1600 W	5 lt
60E08PG120H (A richiesta / On demand)	12 V - 1600 W	8 lt
60E05PG240H (A richiesta / On demand)	24 V - 2200 W	5 lt
60E08PG240H (A richiesta / On demand)	24 V - 2200 W	8 lt



CODICE CENTRALE POWER PACK CODE	MOTORE MOTOR	SERBATOIO METALLO STEEL TANK
60E05FG120H (A richiesta / On demand)	12 V - 1600 W	5 lt
60E08FG120H (A richiesta / On demand)	12 V - 1600 W	8 lt
60E10FG120H	12 V - 1600 W	10 lt
60E15FG120H	12 V - 1600 W	15 lt
60E05FG240H (A richiesta / On demand)	24 V - 2200 W	5 lt
60E08FG240H (A richiesta / On demand)	24 V - 2200 W	8 lt
60E10FG240H	24 V - 2200 W	10 lt
60E15FG240H	24 V - 2200 W	15 lt

