

PER TUTTI GLI UTILIZZI
GENERAL PURPOSE

PER PICCOLE MOVIMENTAZIONI E SOLLEVAMENTI
IN GENERE

FOR LIGHT MOVEMENTS AND TIPPING

MINICENTRALE COMPACT MINI POWER PACK

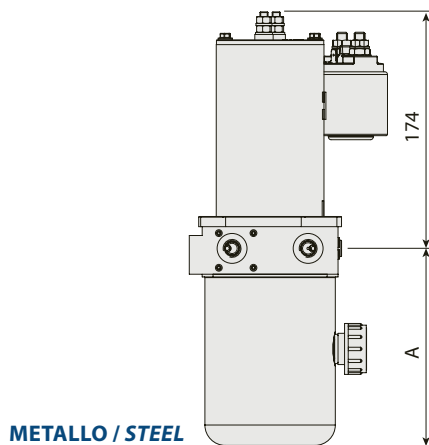


METALLO / STEEL

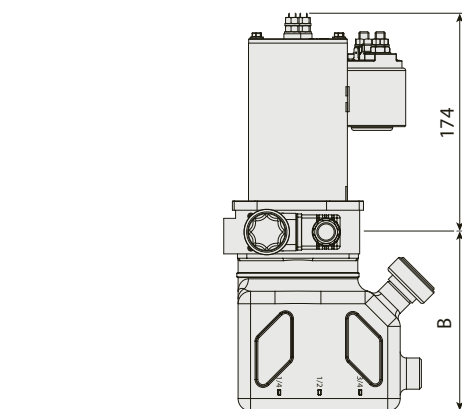
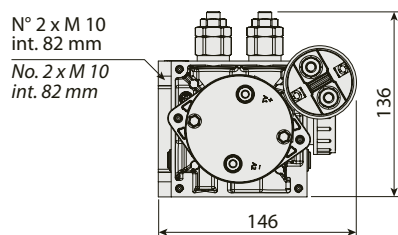


PLASTICA / PLASTIC

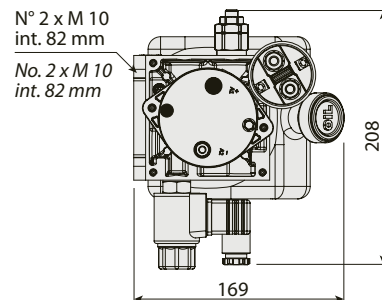
10



METALLO / STEEL



PLASTICA / PLASTIC



| | 0,5 Liter / Litres | 1 Liter / Litres | 2 Liter / Litres | 4 Liter / Litres |
|--------|-----------------------|---------------------|---------------------|---------------------|
| A (mm) | 145 | 210 | 267 | 415 |

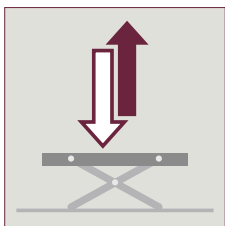
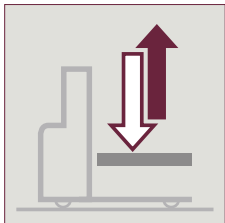
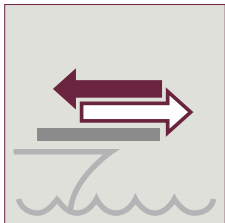
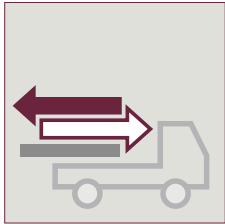
| | 1 Liter / Litres | 1,5 Liter / Litres | 2,5 Liter / Litres | 4 Liter / Litres |
|--------|---------------------|-----------------------|-----------------------|---------------------|
| B (mm) | 145 | 178 | 279 | 346 |

CARATTERISTICHE E DATI TECNICI / SPECIFICATIONS AND TECHNICAL DATA

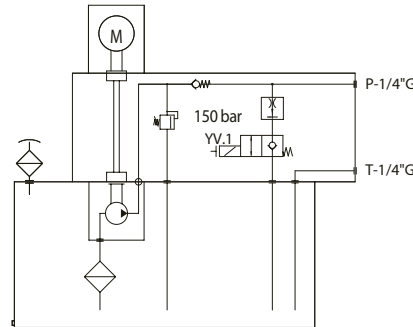
| | | |
|--|---|--|
| MOTORE CC DC MOTOR | 12V o 24V 12V or 24V | 500W o 800W (Altre tensioni e potenze su richiesta) 500W or 800W (Other voltage and power on request) |
| POMPE A INGRANAGGI GEAR PUMPS | Gruppo 0 da 0.5 a 2 cc/giro Group 0 from 0.5 to 2 cc/rev | |
| SERBATOI TANKS | Plastica o acciaio Plastic or steel | da 0.5 l a 4 l (Altre capacità su richiesta) 0.5 l to 4 l (Other capacity on request) |

APPLICAZIONI TIPICHE
TYPICAL APPLICATIONS

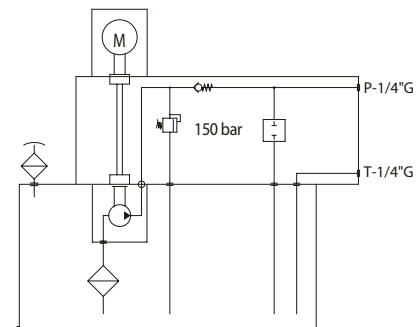
CONFIGURAZIONI IDRAULICHE STANDARD
STANDARD HYDRAULIC CONFIGURATIONS



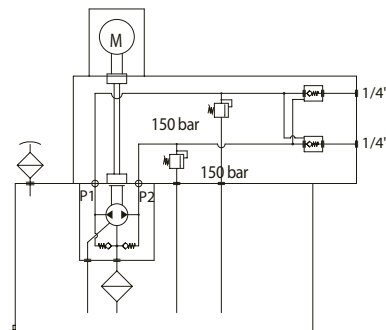
Semplice effetto / Single acting



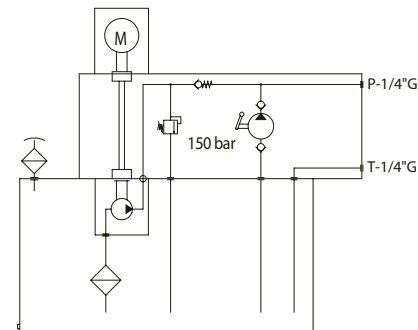
Versione P-T / P-T version



Reversibile / Reversible



Con pompa a mano / With hand pump



- Minicentrale modulare compatta, con dimensioni e peso ridotti, adatta per movimentazioni intermittenti.
- Disponibile nelle versioni a semplice effetto, doppio effetto e reversibile, ed accessoriabile con pompa a mano, valvole a cartuccia e blocchi CETOP.
- Corpo centrale in alluminio pressofuso, resistente a pressioni di picco di 250 bar, disponibile anche in versione anodizzata per utilizzi in ambienti aggressivi.
- Ampia scelta di serbatoi in acciaio e plastica per montaggio orizzontale o verticale.
- Completa gamma di accessori per comando/controllo da locale e da remoto.

- Compact modular power pack, with extremely reduced dimensions and weight, suitable for intermittent movements.
- Available in single acting, double acting and reversible versions, fitted with hand pump, cartridge valves and CETOP blocks.
- Central body in die-cast aluminum, peak pressure resistance up to 250 bar, also available in anodized version for use in harsh environments.
- Wide selection of plastic and steel tanks for horizontal or vertical mounting.
- Complete range of accessories for command/control by locally and remotely.

Per la configurazione della centralina HY05 più idonea alle vostre esigenze, contattare il nostro ufficio commerciale.
For the configuration of the HY05 power pack most suitable for your needs, please contact our sales department.